

HKB64453NB
HKB64453NW

HR Upute za uporabu | **Ploča za kuhanje**

2

RO Manual de utilizare | **Plită**

26



Dobro došli u AEG! Hvala vam što ste odabrali naš uređaj.



Dobit ćete savjete o korištenju, rješavanju problema, brošure i informacije o servisu i popravcima:
www.aeg.com/support

Zadržava se pravo na izmjene.

SADRŽAJ

1. INFORMACIJE O SIGURNOSTI.....	2
2. SIGURNOSNE UPUTE.....	5
3. POSTAVLJANJE.....	7
4. OPIS PROIZVODA.....	13
5. SVAKODNEVNA UPORABA.....	15
6. SAVJETI.....	18
7. ČIŠĆENJE I ODRŽAVANJE.....	20
8. RJEŠAVANJE PROBLEMA.....	22
9. TEHNIČKI PODACI.....	23
10. ENERGETSKA UČINKOVITOST.....	24
11. BRIGA ZA OKOLIŠ.....	25

1. ⚠ INFORMACIJE O SIGURNOSTI

Prije postavljanja i korištenja uređaja, pažljivo pročitajte isporučene upute. Proizvođač nije odgovoran za bilo kakvu ozljedu ili oštećenje koji su rezultat neispravnog postavljanja ili korištenja. Upute uvijek držite na sigurnom i pristupačnom mjestu za buduću upotrebu.

1.1 Sigurnost djece i osjetljivih osoba

- Ovaj uređaj mogu koristiti djeca u dobi od 8 godina i starija te osobe smanjenih tjelesnih, osjetilnih ili mentalnih mogućnosti ili osobe koje ne raspolažu iskustvom ili znanjem ako su pod nadzorom osobe odgovorne za njihovu sigurnost i rade po uputama koje se odnose na sigurno korištenje uređaja te razumiju uključene opasnosti. Djeca mlađa od 8 godina i osobe s vrlo teškim i složenim invaliditetom moraju se držati podalje od uređaja, osim ako su pod stalnim nadzorom.

- Djeca bi trebala biti pod nadzorom kako bi se osiguralo da se ne igraju s uređajem.
- Ambalažu držite podalje od djece i zbrinite je na odgovarajući način.
- UPOZORENJE: Uređaj i njegovi dostupni dijelovi zagrijavaju se tijekom uporabe. Djecu i kućne ljubimce držite podalje od uređaja tijekom uporabe i tijekom hlađenja.
- Ako uređaj ima funkciju roditeljske zaštite, mora se aktivirati.
- Bez nadzora djeca ne smiju obavljati čišćenje uređaja i korisničko održavanje.

1.2 Opća sigurnost

- Ovaj uređaj namijenjen je isključivo za kuhanje.
- Ovaj je uređaj namijenjen za uporabu u kućanstvu i ostalim smještajnim jedinicama u zatvorenom prostoru.
- Ovaj uređaj može se koristiti u uredima, hotelskim sobama, sobama za goste s doručkom, seoskim kućama za goste i drugim sličnim smještajem u kojima takva uporaba ne prelazi (prosječnu) razinu uporabe u domaćinstvu.
- UPOZORENJE: Uređaj i njegovi dostupni dijelovi zagrijavaju se tijekom uporabe. Pripazite i nemojte dirati grijače.
- UPOZORENJE: Kuhanje na ploči za kuhanje bez nadzora uz upotrebu masnoće ili ulja može biti opasno i može dovesti do požara.
- Nikada nemojte koristiti vodu za gašenje požara kod kuhanja. Isključite uređaj i pokrijte plamen, npr. protupožarnim prekrivačem ili poklopcem.
- UPOZORENJE: Uređaj se ne smije napajati preko vanjskog sklopnog uređaja, kao što je tajmer, ili biti spojen na krug koji komunalna služba redovito uključuje i isključuje.
- OPREZ: Postupak kuhanja mora se nadzirati. Kratkoročni postupak kuhanja mora se kontinuirano nadzirati.

- UPOZORENJE: Opasnost od požara: Ne spremajte predmete na površine za kuhanje.
- Metalni predmeti kao što su noževi, vilice, žlice i poklopci ne smiju se stavljati na površinu ploče za kuhanje jer se mogu zagrijati.
- Ne upotrebljavajte uređaj prije postavljanja u ugradbeni ormarić.
- Za čišćenje uređaja ne koristite uređaj za parno čišćenje.
- Ako je staklokeramička / staklena površina napuknuta, isključite uređaj i iskopčajte ga iz napajanja. U slučaju da je uređaj spojen na električnu mrežu izravno pomoću razvodne kutije, uklonite osigurač i odspojite uređaj iz napajanja. U svakom slučaju obratite se ovlaštenom servisnom centru.
- U slučaju loma stakla na ploči:
 - odmah isključite sve plamenike, električne grijaće elemente i iskopčajte uređaj iz mreže,
 - ne dodirujte površinu uređaja,
 - ne koristite uređaj.
- Ako je kabel napajanja oštećen, mora ga zamijeniti proizvođač, ovlaštenu servis ili slične kvalificirane osobe kako bi se izbjegla opasnost.
- Na mjestima gdje je uređaj direktno priključen na napajanje, potreban je prekidač čiji su svi polovi izolirani razmakom između kontakata. Mora se jamčiti potpuno odspajanje u skladu s uvjetima navedenim u kategoriji III prenapona. Kabel uzemljenja izuzet je od ovoga.
- Kad provlačite električni kabel, pobrinite se da kabel ne može doći u direktni kontakt (na primjer koristeći izolacijsku gipku cijev) s dijelovima koji mogu doseći temperature više za 50 °C od sobne temperature.
- UPOZORENJE: Koristite samo štitnike ploče za kuhanje koje je dizajnirao proizvođač uređaja za kuhanje ili koje je proizvođač uređaja naznačio u uputama za uporabu kao prikladne ili štitnike ploče za kuhanje ugrađene u uređaj. Uporaba neodgovarajućih štitnika može uzrokovati ozljede.

2. SIGURNOSNE UPUTE

Uređaj je prikladan za sljedeća tržišta: **HR**

RO

2.1 Instalacija

UPOZORENJE!

Samo kvalificirana osoba smije instalirati ovaj uređaj.

UPOZORENJE!

Opasnost od ozljeda ili oštećenja uređaja.

- Odstranite svu ambalažu.
- Ne postavljajte i ne koristite oštećeni uređaj.
- Slijedite upute za postavljanje isporučene s uređajem.
- Održavajte minimalnu udaljenost od drugih uređaja i kuhinjskih elemenata.
- Prilikom pomicanja uređaja uvijek budite pažljivi jer je uređaj težak. Uvijek nosite zaštitne rukavice i zatvorenu obuću.
- Izrezane površine zabrtvite sredstvom za brtvljenje kako biste spriječili bubrenje uzrokovano vlagom.
- Donji dio uređaja zašтите od pare i vlage.
- Uređaj ne postavljajte u blizini vrata ili ispod prozora. Na taj se način sprječava pad vrućeg posuđa s uređaja kada se vrata ili prozor otvore.
- Ako je uređaj postavljen iznad ladica uvjerite se da je prostor između dna uređaja i gornje ladice dovoljan za cirkulaciju zraka.
- Dno uređaja može se zagrijati. Ispod uređaja postavite nezapaljivu pregradnu ploču kako biste spriječili pristup donjoj strani.

2.2 Električni priključak

UPOZORENJE!

Opasnost od požara i strujnog udara.

- Električni priključak mora izvesti kvalificirani električar.

- Uređaj mora biti uzemljen.
- Prije obavljanja svih zahvata provjerite je li uređaj isključen iz električne mreže.
- Provjerite jesu li parametri na natpisnoj pločici kompatibilni s električnim vrijednostima mrežnog napajanja.
- Provjerite je li uređaj pravilno postavljen. Labavi i neispravni spojevi kabela napajanja ili utikača (ako postoji) mogu prouzročiti zagrijavanje priključka.
- Koristite ispravan kabel za električnu mrežu.
- Ne dopustite da se kabel električne mreže zapetlja.
- Provjerite je li instalirana zaštita od udara.
- Osigurajte kabel sa stezaljkom za rasterećenje.
- Pazite da kabel napajanja ili utikač (ako postoji) ne dodiruju vrući uređaj ili vruće posuđe kada priključujete uređaj u obližnju utičnicu.
- Ne koristite adaptere s više utičnica i produžne kabele.
- Pripazite da ne oštetite utikač (ako postoji) ili naponski kabel. Za zamjenu kabela napajanja kontaktirajte ovlaštenu servis ili električara.
- Zaštita od strujnog udara dijelova pod naponom i izoliranih dijelova mora biti pričvršćena na takav način da se ne može ukloniti bez alata.
- Utikač kabela napajanja uključite u utičnicu tek po završetku postavljanja. Provjerite postoji li nakon montaže pristup utikaču.
- Ako je utičnica labava, nemojte priključivati utikač.
- Ne povlačite kabel napajanja kako biste izvukli utikač iz utičnice. Uvijek uhvatite i povucite utikač.
- Koristite samo odgovarajuće izolacijske uređaje: automatske sklopke, osigurače (osigurače na uvrtnje izvaditi iz ležišta), sklopke i releje zemnog spoja.
- Električna instalacija mora imati izolacijski uređaj koji vam omogućuje isključivanje uređaja iz električne mreže na svim polovima. Izolacijski uređaj mora imati kontakte s otvorom minimalne širine 3 mm.

2.3 Plinski priključak

OPREZ!

Kad koristite plinsku bocu, uvijek je držite na ravnoj vodoravnoj površini (s plinskim ventilom na gornjoj strani).

- Sva spajanja na dovod plina mora izvršiti kvalificirana osoba.
- Prije postavljanja provjerite jesu li uvjeti lokalne distribucije (vrsta plina i plinski pritisak) pogodni za podešavanje uređaja.
- Provjerite kruži li zrak oko uređaja.
- Podaci o dovodu plina nalaze se na nazivnoj pločici.
- Ovaj uređaj nije spojen na uređaj koji izvlači proizvode izgaranja. Uređaj obavezno priključite u skladu s važećim pravilima postavljanja. Slijedite zahtjeve za adekvatnu ventilaciju.

2.4 Primjena

UPOZORENJE!

Opasnost od ozljeda, opekline, električnog udara.

OPREZ!

Uporaba uređaja za kuhanje na plin rezultira proizvodnjom topline, vlage i proizvoda izgaranja u prostoriji u kojoj je ugrađen. Uvjerite se da je kuhinja dobro prozračena, posebno kada je uređaj u uporabi.

Dugotrajna intenzivna uporaba uređaja može zahtijevati dodatno prozračivanje, na primjer, povećanje mehaničke ventilacije gdje postoji, dodatnu ventilaciju za sigurno uklanjanje proizvoda izgaranja na vanjski (eksterni) zrak uz istovremeno omogućavanje promjene zraka u prostoriji uz dodatnu ventilaciju. Posavjetujte se s kvalificiranom osobom prije ugradnje dodatne ventilacije.

- Ne mijenjajte specifikacije ovog uređaja.
- Prije prve uporabe uklonite ambalažu, naljepnice i zaštitne folije (ako postoje).
- Pazite da se ventilacijski otvori nisu blokirani.

- Ne ostavljajte uređaj bez nadzora tijekom rada.
- Nakon svake uporabe zonu kuhanja postavite na "isključeno".
- Ne stavljajte pribor za jelo ili poklopce posuda na zone kuhanja. Mogu postati vrući.
- Ne rukujte uređajem mokrim rukama ili ako ima kontakt s vodom.
- Ne koristite uređaj kao radnu površinu ili kao površinu za odlaganje.
- Kad hranu stavite u vruće ulje, može doći do prskanja.
- Ne koristite aluminijsku foliju ili druge materijale između površine za kuhanje i posuđa, osim ako nije drugačije navedeno od strane proizvođača uređaja.
- Koristite samo dodatke koje je preporučio proizvođač ovog uređaja.

UPOZORENJE!

Opasnost od požara i opekotina

- Zagrijavanjem masti i ulja mogu se osloboditi zapaljive pare. Plamen ili zagrijane predmete držite podalje od masti i ulja kada kuhate s njima.
- Pare koje oslobađa jako vruće ulje mogu izazvati zapaljenje ulja.
- Korišteno ulje, koje može sadržavati ostatke hrane, može izazvati paljenje na nižoj temperaturi od ulja koje se koristi prvi put.
- Ne stavljajte zapaljive proizvode ili mokre predmete sa zapaljivim proizvodima u uređaj, blizu uređaja ili na uređaj.

UPOZORENJE!

Postoji opasnost od oštećenja uređaja.

- Ne držite vruće posuđe na upravljačkoj ploči.
- Ne dopustite da posuđe tijekom kuhanja ostane suho.
- Pazite da predmeti ili posuđe ne padnu na uređaj. Površina se može oštetiti.
- Nikada ne ostavljajte uključen plamenik s praznim posuđem ili bez posuđa.
- Posuđe od lijevanog željeza, aluminija ili s oštećenim dnom može ogrebat i staklo / staklokeramiku. Uvijek podignite ove predmete kad ih morate premjestiti na površinu za kuhanje.

- Kako biste spriječili proljevanje, koristite samo stabilno posuđe ispravnog oblika i promjera većeg od dimenzija plamenika.
- Provjerite je li posuđe postavljeno na sredinu plamenika.
- Ne koristite veliko posuđe koje prekriva rubove uređaja. To može uzrokovati oštećenje površine radne ploče.
- Pazite da ručke lonaca nisu iznad prednjeg ruba aparata.
- Pazite da se plamen ne ugasi kad brzo okrenete regulator s maksimalnog na minimalni položaj.
- Ne postavljajte difuzor plamena na plamenik.
- Ne koristite lonce od ploča, gline, keramike ili lijevanog željeza s maksimalnom snagom tijekom duljeg vremenskog razdoblja.
- Ne stavljajte istu tavu na dva plamenika.
- Pazite da kisele tekućine, poput octa, limunovog soka ili sredstva za uklanjanje kamenca, ne dodiruju ploču za kuhanje. To može uzrokovati mat mrlje.
- Gubitak boje emajla ili nehrđajućeg čelika nema utjecaj na performanse uređaja.

2.5 Održavanje i čišćenje

UPOZORENJE!

Nu uklanjajte tipke, prekidače ili brtve s upravljačke ploče. Voda može ući u uređaj i uzrokovati oštećenja.

- Uređaj redovito očistite kako biste spriječili propadanje materijala površine.
- Prije čišćenja isključite uređaj i ostavite ga da se ohladi.

- Za čišćenje uređaja ne koristite prskanje vodom i parom.
- Očistite uređaj vlažnom mekom krpom. Koristite samo neutralne deterdžente. Nemojte koristiti abrazivna sredstva, abrazivne jastučice za čišćenje, otapala ili metalne predmete, osim ako nije drugačije navedeno.

2.6 Servis

- Za popravak uređaja obratite se ovlaštenom servisnom centru. Koristite samo originalne rezervne dijelove.
- Što se tiče žarulje(a) unutar ovog proizvoda i rezervnih žarulja koje se prodaju zasebno: Ove žarulje namijenjene su da izdrže ekstremne fizičke uvjete u kućanskim uređajima, poput temperature, vibracija, vlage ili namijenjene su signalizaciji informacija o radnom stanju uređaja. Nisu namijenjene za druge primjene i nisu pogodne za osvjjetljenje u kućanstvu.

2.7 Zbrinjavanje

UPOZORENJE!

Opasnost od ozljede ili gušenja.

- Obratite se općinskim vlastima za informacije o načinu zbrinjavanja uređaja.
- Iskopčajte uređaj iz napajanja.
- Odrežite kabel napajanja blizu uređaja i odložite ga.
- Poravnajte vanjske plinske cijevi.

3. POSTAVLJANJE

UPOZORENJE!

Pogledajte poglavlja sa sigurnosnim uputama.

3.1 Prije postavljanja

Prije postavljanja ploče za kuhanje, zapišite podatke s natpisne pločice. Natpisna pločica nalazi se na dnu ploče za kuhanje.

Model

PNC
 Serijski broj

3.2 Priključak za plin

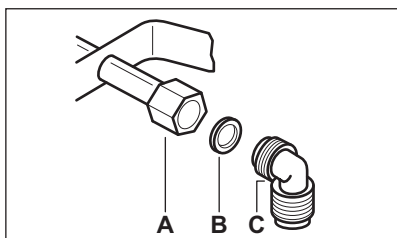
UPOZORENJE!

Sljedeće upute o instalaciji, priključenju i održavanju mora obavljati kvalificirano osoblje u skladu sa važećim standardima i lokalnim propisima.

Odaberite fiksne priključke ili koristite savitljivu cijev od nehrđajućeg čelika u skladu s važećim propisima. Ako koristite savitljive metalne cijevi, pazite da ne dođu u dodir s pokretnim dijelovima ili da nisu stisnute. Također budite oprezni kad se ploča za kuhanje ugrađuje zajedno s pećnicom.



Pazite da tlak opskrbe uređaja plinom udovoljava preporučenim vrijednostima. Podesivi priključak pričvršćen je za rampu pomoću matice s navojem G 1/2". Zavijte dijelove bez sile, prilagodite vezu u potrebnom smjeru i zategnite sve.



- A. Kraj vratila s maticom
- B. Podloška isporučena s uređajem
- C. Koljeno isporučeno s uređajem

UPOZORENJE!

Važno je pravilno postaviti koljeno. Provjerite je li koljeno na kraju navoja. Zatim ga spojite na priključnu cijev ploče za kuhanje. Nepravilno sastavljanje može izazvati curenje plina.

Ukapljeni plin

Upotrijebite gumeni držač cijevi za ukapljeni plin. Uvijek stavite brtvu. Zatim nastavite s priključkom za plin.

Savitljiva cijev je pripravljena za primjenu kad:

- se ne može zagrijati više od sobne temperature, više od 30 ° C;
- nije dulja od 1500 mm;
- ne pokazuje prigušenja;
- nije podložna istezanju ili uvijanju;
- ne dolazi u dodir s oštrim rubovima ili uglovima;
- se može lako pregledati kako bi se osiguralo njeno stanje.

Kontrola očuvanja savitljive cijevi sastoji se u provjeri da:

- nema pukotina, rezova, znakova izgorjelosti na krajevima i cijelom duljinom;
- materijal nije stvrdnut, već pokazuje ispravnu elastičnost;
- pričvrstne obujmice nisu zahrđale;
- rok nije istekao.

Ako su vidljivi jedan ili više nedostataka, ne popravljajte cijev, već je zamijenite.

UPOZORENJE!

Kad je instalacija završena, pobrinite se da je brtva svakog cijevnog priključka ispravna. Koristite sapunastu otopinu, a ne plamen!

3.3 Zamjena mlaznica

UPOZORENJE!

Informacije samo za ovlaštenog instalatera.

1. Uklonite nosače posude.
2. Uklonite poklopce i krunice plamenika.
3. Nasadnim ključem br. 7 skinite mlaznice i zamijenite ih onima koje su potrebne za vrstu plina koji koristite (pogledajte tablicu u poglavlju „Tehnički podaci“).
4. Ponovno sastavite dijelove obrnutim redoslijedom.
5. Pričvrstite naljepnicu novom vrstom opskrbnog plina blizu cijevi dovoda plina. Ovu naljepnicu možete pronaći u pakiranju isporučenom s uređajem.

Ako se tlak dovodnog plina mijenja ili je vrijednost drugačija od potrebne vrijednosti tlaka, na cijev dovoda plina morate postaviti odgovarajući regulator tlaka.

3.4 Podešavanje minimalne razine

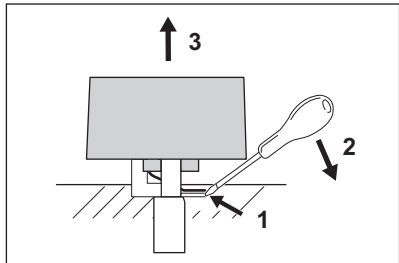
UPOZORENJE!

Informacije samo za ovlaštenog instalatera.

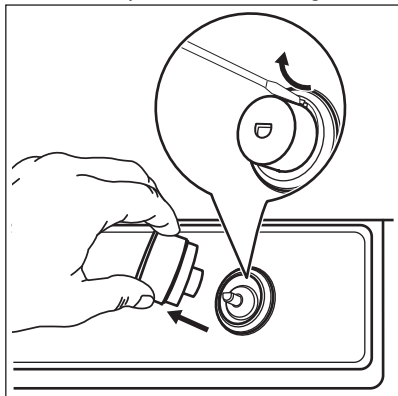
Za prilagodbu minimalne razine plamenika:

1. Uklonite okretni gumb.
Za skidanje gumba:
 - a. na suprotnoj strani indeksa, umetnite plosnati odvijač između gumba i gumene brtve.

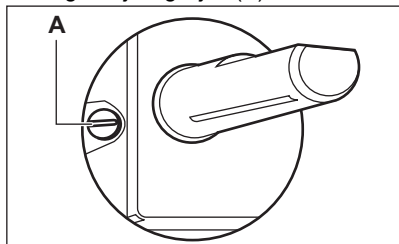
- b. odvijačem brtvu stisnite prema dolje.
- c. pomaknite odvijač prema naprijed kako biste dosegli donju stranu kopče za blokiranje.
- d. odvijač izvucite zajedno s gumbom.



2. pomoću tankog odvijača podignite i uklonite plastični držač magneta.



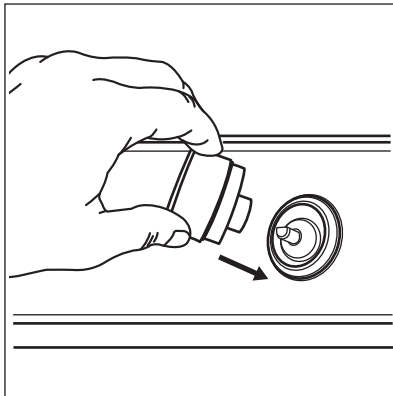
3. ručno upalite osovinu bez gumba.
4. okrenite osovinu na najniži položaj.
5. Tankim odvijačem podesite položaj regulacijskog vijka (A).



6. Ako promijenite:
 - s prirodnog plina G20 20 mbara / G20Y20 20 mbara na ukapljeni plin, do kraja zavijte prenosni vijak.

- s ukapljenog plina na prirodni plin G20 20 mbara / G20Y20 20 mbara, odvijte prenosni vijak za otprilike 1/4 okreta.

7. Ponovno sastavite držač magneta i regulator.



⚠ UPOZORENJE!

Pazite da se plamen ne ugasi kad brzo okrenete regulator s maksimalnog na minimalni položaj.

3.5 Električni priključak

- Pazite da nazivni napon i vrsta napajanja na natpisnoj pločici budu u skladu s naponom i snagom lokalnog napajanja.
- Ovaj uređaj se isporučuje s kabelom. Mora biti isporučen s ispravnim utikačem koji može podnijeti opterećenje navedeno na nazivnoj pločici. Obavezno instalirajte utikač u ispravnu utičnicu.
- Uvijek upotrebljavajte ispravno postavljenu izoliranu utičnicu.
- Provjerite postoji li pristup mrežnom utikaču nakon postavljanja.
- Nemojte povlačiti mrežni kabel da biste odspojili uređaj. Uvijek povucite za mrežni utikač.
- Postoji opasnost od požara kad je uređaj povezan na produžni kabel, adapter ili višestruki priključak. Provjerite je li priključak uzemljenja u skladu sa standardima i propisima.
- Nemojte dopustiti da se strujni kabel zagrije na temperaturu višu od 90 °C.

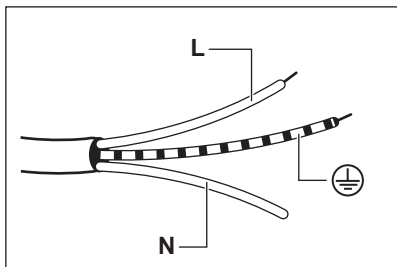


Ako se pomoćni plamenici uključe nakon isključenja ploče za kuhanje u napajanje, uključite i isključite regulator i pričekajte da se ugasi indikator preostale topline.

3.6 Priključni kabel

Za zamjenu priključnog kabela koristite isključivo posebni kabel ili njegov ekvivalent. Vrsta kabela je: H03V2V2-F T90.

Provjerite je li sekcija kabela u skladu s naponom i radnom temperaturom. Žuto-zelena žica uzemljenja mora biti otprilike 2 cm dulja od smeđe (ili crne) žice faze.

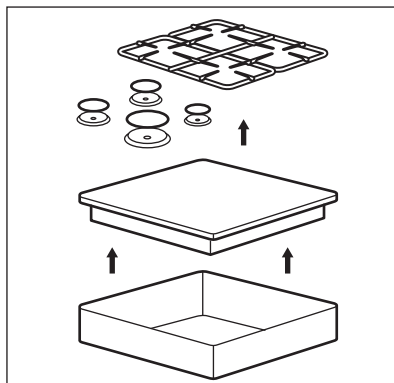


1. Spojite žuto-zelenu žicu (uzemljenje) na priključak koji je označen slovom "E" ili simbolom uzemljenja \oplus , ili je obojen zelenom i žutom bojom.
2. Spojite plavu (nulu) žicu na priključak koji je označen slovom "N" ili je u plavoj boji.
3. Spojite smeđu (faza) žicu na priključak koji je označen slovom "L". Uvijek mora biti povezan s mrežnom fazom.

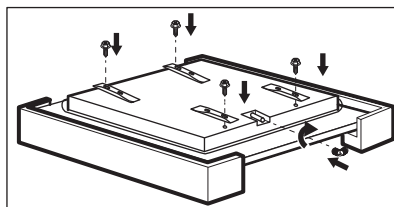
3.7 Montaža

INSTALACIJA NA VRHU

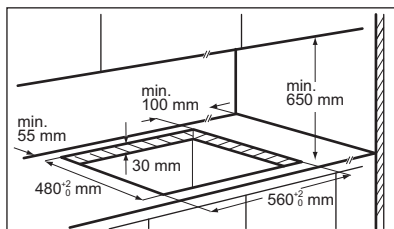
1.



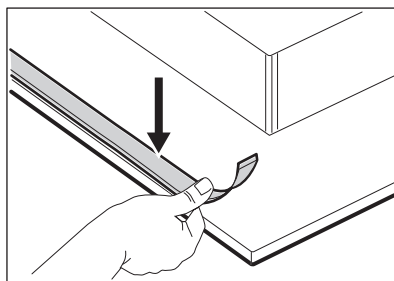
2.



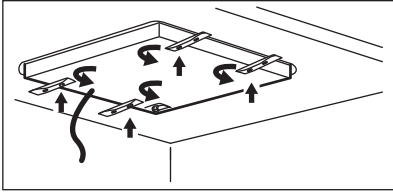
3.



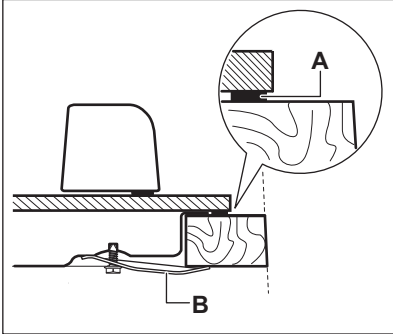
4.



5.

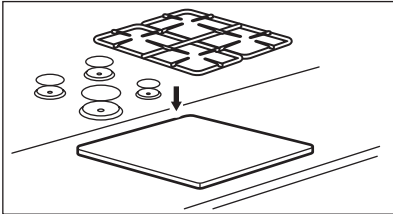


6.



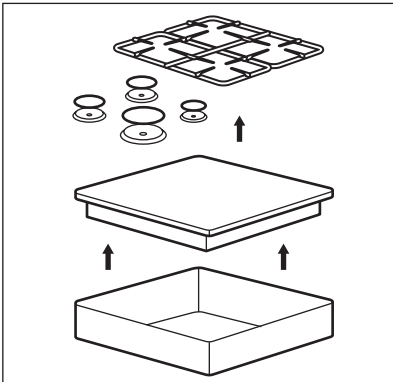
A. isporučena brtva
 B. isporučeni nosači

7.

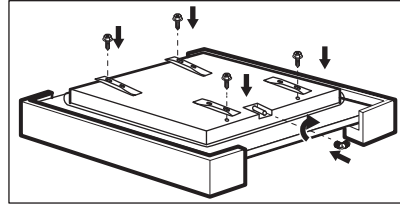


INTEGRIRANA INSTALACIJA

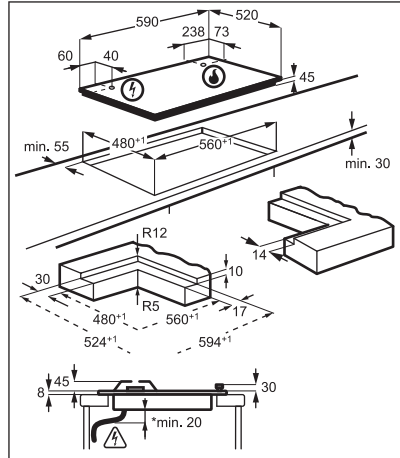
1.



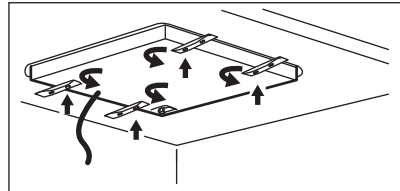
2.



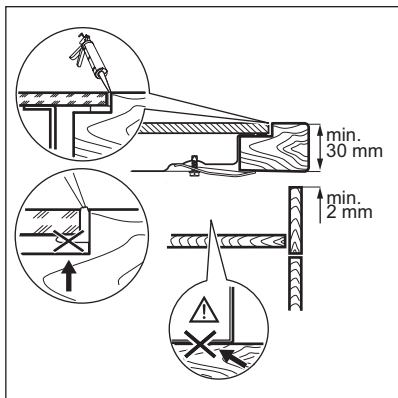
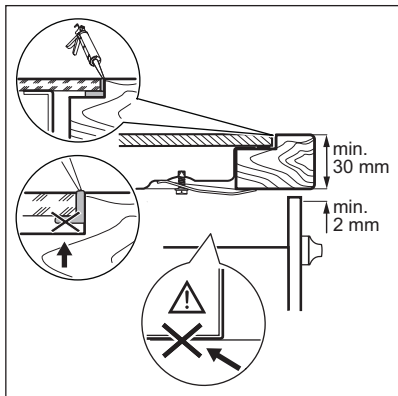
3.



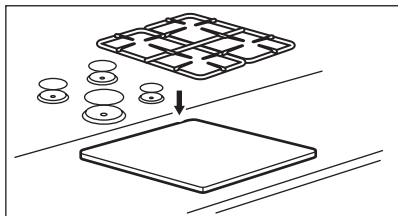
4.



5.



6.



⚠ OPREZ!

Uređaj postavite samo na radnu ploču s ravnom površinom.

3.8 Montiranje ploče za kuhanje ispod nape

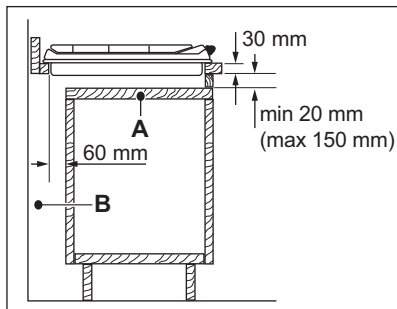


Ako ploču za kuhanje montirate ispod nape, pogledajte upute za montažu nape zbog minimalnog razmaka između uređaja.

3.9 Mogućnosti ugradnje

Ploča postavljena ispod ploče za kuhanje mora se moći lako ukloniti i omogućiti lak pristup u slučaju da je potrebna intervencija tehničke pomoći.

Kuhinjska jedinica s vratima



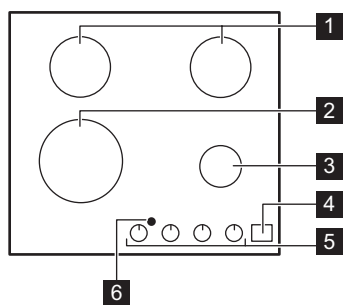
- A. Uklonjiva ploča
- B. Prostor za priključke

Kuhinjska jedinica s pećnicom

Električni priključak ploče za kuhanje i pećnice moraju se instalirati odvojeno iz sigurnosnih razloga te kako bi se omogućilo jednostavno uklanjanje pećnice iz jedinice.

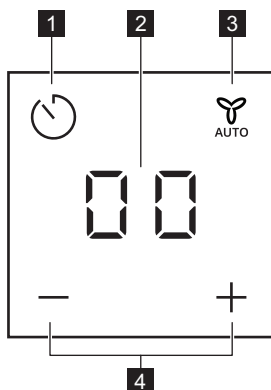
4. OPIS PROIZVODA

4.1 Raspored površine za kuhanje





- 1 Polubrzi plamenik
- 2 Iznimno brzi plamenik
- 3 Pomoćni plamenik
- 4 Upravljačka ploča
- 5 Regulatori
- 6 Prozor za infracrveni signal Hob²Hood

4.2 Izgled upravljačke ploče



Upotrijebite senzorska polja za upravljanje zvučnim alarmom i Hob²Hoodom. Zasloni, indikatori i zvukovi pokazuju koje funkcije rade.

Senzorsko polje	Funkcija	Komentar
1 	-	Za odabir funkcije Tajmera. Za uključivanje \oplus / \ominus i Hob ² Hood ikona.
2 -	Zaslon tajmera	Za prikaz vremena u minutama. Za prikaz funkcije Hob ² Hood i Hob ² Hood automatskih načina rada.
3 	Hob ² Hood	Za uključivanje i isključivanje ručnog načina rada funkcije.

Senzorsko polje	Funkcija	Komentar
-----------------	----------	----------

4

+ / -



Za povećanje ili smanjenje vremena.
Za promjenu Hob®Hood automatskih načina rada.



Stanje pripravnosti:

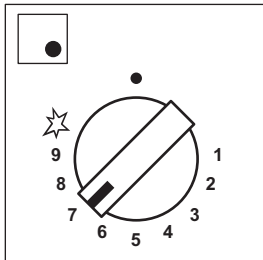
Pritisnite tipku  najmanje 1 sekundu da biste aktivirali zaslon.

4.3 Okretni programator

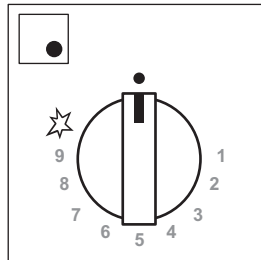
Simbol	Opis
	nema dovoda plina / položaj isključeno
	položaj za paljenje / maksimalni dovod plina

Simbol	Opis
1	minimalan dovod plina
1 - 9	razine snage

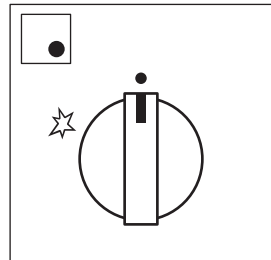
4.4 Preostala toplina



Puno svjetlo LED dioda
Regulator otvoren



Svjetlo LED dioda polako se smanjuje
Uključuje se preostala toplina



LED diode isključene
Isključuje se preostala toplina



UPOZORENJE!

Postoji opasnost od opekline od preostale topline.



Pokazatelj preostale topline svijetli kad isključite plamenik.

Regulator plamena	Otvorite regulator
<ul style="list-style-type: none"> uključeno < 20 sek 20 sek < uključeno < 1 min 1 min < uključeno < 5 min uključeno > 5 min 	

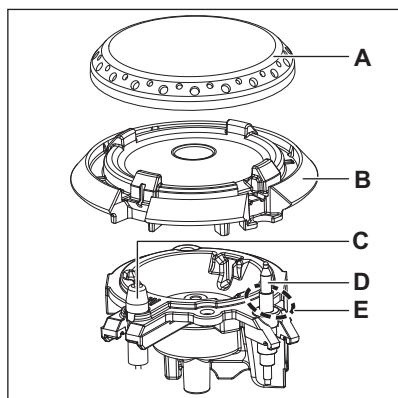
Ultra-brzi	0	30 sek	3 min	15 min
Polubrzi - (stražnji lijevi)	0	30 sek	3 min	10 min
Polubrzi - (stražnji desni)	0	30 sek	3 min	10 min
Pomoćni	0	30 sek	3 min	5 min

5. SVAKODNEVNA UPORABA

⚠ UPOZORENJE!

Pogledajte poglavlja sa sigurnosnim uputama.

5.1 Pregled plamenika



- A. Poklopac plamenika
- B. Kruna plamenika
- C. Svjećica za paljenje
- D. Termoelement
- E. Pripalni plamen

5.2 Paljenje plamenika



Uvijek upalite plamenik prije nego što stavite posuđe.

⚠ UPOZORENJE!

Ne palite plamenik kad se ukloni širilac plamena.

⚠ UPOZORENJE!

Prilikom upotrebe otvorenog plamena u kuhinji budite veoma pažljivi. Proizvođač ne snosi nikakvu odgovornost u slučaju zlouporabe plamena.

1. Pritisnite regulator na dolje i okrenite u smjeru suprotnom od kazaljke na satu u položaj za maksimalni dovod plina (☆).
2. Držite regulator pritisnutim jednako ili manje od 10 sekundi. To omogućuje zagrijavanje termoelementa. Ako ne, opskrba plinom se prekida.
3. Podesite plamen nakon što je postojan.



Ako se nakon nekoliko pokušaja plamenik ne upali, provjerite jesu li kruna i njen poklopac u ispravnom položaju.

⚠ UPOZORENJE!

Ne držite regulator pritisnutim više od 15 sekundi. Ako se plamenik ne upali nakon 15 sekundi, otpustite regulator, okrenite ga u isključeni položaj i pokušajte ponovno upaliti plamenik nakon najmanje 1 minute.

OPREZ!

U nedostatku električne energije možete zapaliti plamenik bez električnog uređaja; u tom se slučaju plamen približite plameniku, okrenite regulator u smjeru suprotnom od kazaljke na satu do maksimalnog položaja za dovod plina i pritisnite je prema dolje. Držite regulator pritisnutim jednako ili manje od 10 sekundi kako bi se termoelement zagrijao.



Ako se plamenik slučajno ugasi, okrenite regulator u isključeni položaj i pokušajte ponovno upaliti plamenik nakon najmanje 1 minute.



Generator iskre može se automatski pokrenuti kad uključite napajanje, nakon instalacije ili prekida napajanja. To je normalno.




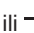


Svaki regulator okružen je vidljivo istaknutim brojevima dok radi funkcija preostale topline.



Ploča za kuhanje isporučuje se s funkcijom StepPower. Ova funkcija omogućuje preciznije podešavanje snage od 9-1.

UPOZORENJE!

Ako regulator ne prebacite u isključeni položaj, nakon dva sata oglasit će se zvuk upozorenja i simboli će bljeskati crveno. Podsjeća vas da je plamenik upaljen. Da biste zaustavili zvuk, dodirnite , ,  ili .



Plamen koji okružuje termoelement je pripalni plamen. To sprječava neočekivano isključivanje.

5.3 Gašenje plamenika

Za gašenje plamena, okrenite tipku u položaj isklj. ●.

UPOZORENJE!

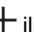

Uvijek smanjite plamen ili ga isključite prije skidanja posuda s plamenika.

5.4 Zvučni alarm

Ovu funkciju možete koristiti kao zvučni alarm.

1. Dodirnite .

Za uključivanje funkcije.

2. Dodirnite  ili  tajmera za postavljanje vremena (00 - 99 minuta).


Kad vrijeme istekne, aktivira se zvuk i **00** treperi.



U posljednjoj minuti vrijeme se smanjuje u sekundama, a zadnjih 10 sekundi tajmer emitira zvučni signal.

3. Dodirnite , ,  ili .

Za isključivanje zvuka.

4. Za zaustavljanje tajmera dodirnite dulje .



Zvučni alarm možete koristiti u bilo koje vrijeme, čak i ako je uređaj isključen.



Funkcija ne utječe na rad plamenika.


5.5 Hob²Hood

To je napredna automatska funkcija koja spaja ploču za kuhanje na posebnu kuhinjsku napu. I ploča za kuhanje i kuhinjska napa imaju komunikaciju preko infracrvenog signala. Ventilatorom također možete ručno upravljati i sa ploče za kuhanje.

Ručni načini rada:

Način rada	Ručno upravljanje svjetlom	Brzina ventilatora
H0	Isključeno	Isključeno
HL	Uključeno	Isključeno
H1	Uključeno	Razina 1
H2	Uključeno	Razina 2
H3	Uključeno	Razina 3



Za isključivanje nape dodirnite dulje  dok se ne prikaže H0.



UPOZORENJE!

Na kraju kuhanja napa se ne isključuje automatski. Isključite je ručno.



Za većinu napa, daljinski je sustav izvorno deaktiviran. Aktivirajte ga prije uporabe funkcije. Za više informacija pogledajte korisnički priručnik za napu.

Zadana postavka Hob²Hood postupak:

1. Kad je tajmer isključen, dodirnite zvučni alarm na 3 sekunde. Uključuje se 00.
2. Dodirnite **+** i **-** zajedno dok se ne prikaže An, n je trenutni automatski način rada.
3. Dodirnite **+** za odabir željenog automatskog načina rada. Nakon odabira automatskog načina rada, pričekajte dok ne nestane sa zaslona, tako da se ta postavka spremi u flash memoriju i opozove pri pokretanju.



Ponovite isti postupak za odabir drugog Hob²Hood automatskog načina rada.

Automatski načini rada:

Način rada	Opis	Ikona H2H	Zaslon H2H	Automatsko svjetlo	Brzina ventilatora
A0	Nema daljinski upravljač	Isključeno	Isključeno	Isključeno	Isključeno
A1	Daljinski upravljač	Uključeno	Uključeno	Isključeno	Isključeno
A2	Automatsko svjetlo H2H	Uključeno	Uključeno	Uključeno	Isključeno
A3	Automatska brzina H2H 0-2 (tvornički zadana vrijednost)	Uključeno	Uključeno	Uključeno	1
A4	Automatska brzina H2H 1-3	Uključeno	Uključeno	Uključeno	1-3

A3

Vrsta uključenog plamenika	Brzina
AUX	1
SR	1
UR	1

A4

Snaga (kW)	Brzina
1-5	1
6-8	2
9-11	3

6. SAVJETI

⚠ UPOZORENJE!

Pogledajte poglavlja sa sigurnosnim uputama.

6.1 Promjeri posuđa

⚠ OPREZI!

Koristite posuđe s promjerom koji je primjenjiv na veličinu plamenika.

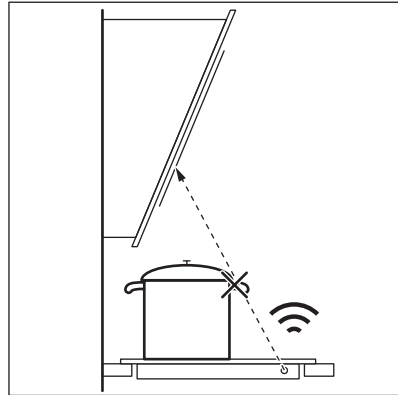
Plamenik	Promjeri posuđa (mm)
Ultra-brzi	200 - 260
Polubrzi - (stražnji lijevi)	160 - 220
Polubrzi - (stražnji desni)	160 - 240
Pomoćni	120 - 220

6.2 Savjeti i preporuke za Hob²Hood

Kada upravljate pločom za kuhanje s funkcijom:

- Zaštite ploču nape od izravne sunčeve svjetlosti.
- Ne gledajte u halogeno svjetlo na ploči nape.
- Ne prekrivajte upravljačku ploču ploče za kuhanje.
- Ne prekidajte signal između ploče za kuhanje i nape (na primjer rukom, ručicom posuđa ili visokim loncem). Pogledajte sliku.

Napa na slici dolje služi samo kao ilustracija.




i

Održavajte prozorčić infracrvene veze za Hob²Hood čistim.

i

Ostali daljinski upravljani uređaji mogu blokirati signal. Ne koristite nikakve takve uređaje u blizini ploče za kuhanje dok je Hob²Hood uključen.

Napa štednjaka s funkcijom Hob²Hood

Cijeli asortiman napa štednjaka koje rade s ovom funkcijom potražite na našoj internetskoj stranici namijenjenoj potrošačima. AEG nape koje rade s ovom funkcijom moraju imati oznaku  AUTO.

6.3 Predloženi recepti

Kategorije hrane	Recepti	Vrsta plamenika	Razina snage u fazi zagrijavanja ¹⁾	Razina snage faze kuhanja
Umaci - preljevi	Bechamel	Mala	-	1-3
	Umak od rajčice	Mala	2-4	1-2

Kategorije hrane	Recepti	Vrsta plamenika	Razina snage u fazi zagrijavanja ¹⁾	Razina snage faze kuhanja
Tjestenina - riža - ostale žitarice	Riža s gljivama	Velika	-	6-8
	Kuskus	Velika	4-6	1-4
	Špageti	Velika	-	7-9
	Ravioli	Velika	-	7-9
Juha - mahunarke	Povrtna juha	Srednje nisko pečeno	-	6-9
	Juha od gljiva i krumpira	Srednje nisko pečeno	-	6-9
	Riblja juha	Velika	-	1-2
Meso	Goveđe polpete	Velika	3-6	1-3
	File svinjskog pečenja	Velika	7-9	4-6
	Gratinirani goveđi burger	Srednje nisko pečeno	7-9	3-6
Riba	Sipa s graškom	Velika	-	1-3
	Pečeni odrezak od tune	Velika	7-9	4-6
Povrće	Gljive sa začinima	Srednje nisko pečeno	-	5-8
	Caponata s povrćem	Velika	4-6	1-4
	Kuhani krumpiri	Srednje nisko pečeno	-	7-9
	Smrznuti špinat s maslacem	Velika	-	1-3
Pržena jela	Pomfrit	Velika	-	8-9
	Krapfen	Velika	6-8	1
Grickalice pripravljene u tavi	Prženi orašasti plodovi	Velika	7-9	4-6
	Krutoni od kruha i eskarola	Velika	7-9	4-6
	Palačinke	Srednje nisko pečeno	7-9	2-5
Deserti	Karamel	Mala	-	1-3
	Puding	Mala	-	2-4
	Panna cotta	Mala	-	3-6

¹⁾ Korisno za postizanje optimalnih uvjeta kuhanja.



Svi recepti su za otprilike 4 porcije.



Postavke predložene u tablici kuhanja trebale bi poslužiti samo kao smjernice i prilagoditi se ovisno o sirovosti hrane, njezinoj težini i količini, kao i o vrsti korištenog plina i materijalu posude za kuhanje koja se koristi za pripremu jela.

7. ČIŠĆENJE I ODRŽAVANJE

UPOZORENJE!

Pogledajte poglavlja sa sigurnosnim uputama.

7.1 Opće informacije

- Očistite ploču za kuhanje nakon svake uporabe.
- Očistite ploču za kuhanje kad su sva svjetla isključena. Zvučni alarm može ostati aktiviran.
- Uvijek koristite posuđe za kuhanje s čistim dnom.
- Koristite posebno sredstvo za čišćenje površine ploče za kuhanje.
- Dijelove od nehrđajućeg čelika operite vodom, a zatim ih posušite mekom krpom.
- Ogrebotine ili tamne mrlje na površini ne utječu na rad ploče za kuhanje.



Prisutnost vode ili drugih tekućina na upravljačkoj ploči može slučajno uključiti ili isključiti funkcije ploče za kuhanje.

UPOZORENJE!

Ne upotrebljavajte noževe, strugače ili slično za čišćenje površine od stakla ili rubova plamenika i okvira (ako postoji).



Krunu plamenika možete prati u perilici posuđa.

OPREZ!

Ne koristite abrazivna sredstva, abrazivne spužvice za ribanje, otapala ili metalne predmete za čišćenje krune plamenika. Kruna plamenika može promijeniti boju.

7.2 Nosači za posude



Nosače posuđa možete prati u perilici posuđa.

1. Uklonite nosače za posude kako biste jednostavno očistili ploču za kuhanje.



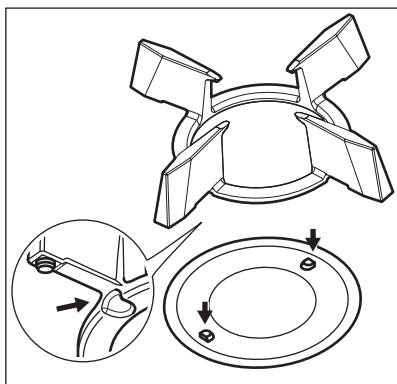
Budite jako oprezni prilikom zamjene nosača za posude kako biste spriječili oštećenje ploče za kuhanje.

2. Premaz od cakline ponekad može imati hrapave rubove, zato budite oprezni kad ručno perete i sušite nosače za posude. Ako je potrebno, tvrdokorne mrlje uklonite pastom za čišćenje.
3. Nakon čišćenja nosača za posude, provjerite jesu li u ispravnim položajima.
4. Za ispravan rad plamenika osigurajte da su krakovi nosača za posude poravnati sa središtem plamenika.
5. Za ispravan rad plamenika osigurajte da su krakovi nosača za posude umetnuti u udubljenja emajliranih ploča.

7.3 Uklanjanje i sastavljanje nosača za posude

Nakon čišćenja ploče za kuhanje, provjerite jesu li nosači za posude u ispravnom

položaju. Kako biste ispravno postavili nosač za posude, Provjerite da li se krakovi slažu s ručkama postavljenim na dnu plamenika kao što je prikazano na slici. Na taj je način nosač za posude stabilan i fiksiran.



7.4 Čišćenje ploče za kuhanje

- **Odmah uklonite:** rastoplenu plastiku, plastičnu foliju, sol, šećer i hranu sa šećerom, u protivnom prljavština može oštetiti ploču za kuhanje. Vodite računa da ne dođe do opekline.
- **Uklonite kada se ploča za kuhanje dovoljno ohladi:** krugove od kamenca, krugove od vode, mrlje od masnoće, sjajne metalne promjene boje. Očistite ploču za kuhanje vlažnom krpom i neabrazivnim deterdžentom. Nakon čišćenja ploču za kuhanje posušite mekom krpom.
- Emajlirane dijelove, poklopce i krune operite u toploj vodi sa sapunicom te ih pažljivo osušite prije no što ih vratite natrag.

7.5 Čišćenje raspršivača plamena



Raspršivače plamena možete oprati u perilici posuđa.

UPOZORENJE!

Pustite raspršivače plamena da se osuše prije čišćenja.

Lagane mrlje:

Operite raspršivač plamena toplom vodom i sapunom pa ga osušite mekanom krpom.

Srednje mrlje:

Koristite perilicu posuđa. Raspršivač plamena postavite na donju policu u vodoravan položaj, s gornjom stranicom prema gore.

Tvrđokorne mrlje:

Raspršivač plamena očistite toplom vodom i sapunom, a zatim ga operite u perilici posuđa. Ako je mrlja još uvijek prisutna, vrh raspršivača plamena operite sredstvom za čišćenje roštilja te ga opet operite u perilici posuđa.

Za čišćenje rupa na raspršivaču plamena koristite čačkalicu.

7.6 Čišćenje generatora iskre

Ta se funkcija ostvaruje putem keramičke svjeće za paljenje i metalne elektrode. Te dijelove održavajte posebno čistima kako bi se spriječile poteškoće prilikom paljenja i provjeravajte da rupice na kruni plamenika nisu začepljene.

7.7 Periodično održavanje


Periodično zatražite od najbližeg ovlaštenog servisa provjeru stanja plinske cijevi i regulatora tlaka, ako su postavljeni.

8. RJEŠAVANJE PROBLEMA

UPOZORENJE!

Pogledajte poglavlja sa sigurnosnim uputama.

8.1 Što učiniti ako ...

Problem	Mogući uzrok	Rješenje
Kad pokušate aktivirati generator iskre, ne stvara se iskra.	Ploča za kuhanje nije priključena na napajanje ili nije pravilno priključena.	Provjerite je li ploča za kuhanje ispravno priključena na napajanje.
	Osigurač je pregorio.	Provjerite je li osigurač uzrok kvara. Ako osigurač uvijek iznova pregori, obratite se kvalificiranom električaru.
	Poklopac plamenika i kruna nisu pravilno postavljeni.	Pravilno postavite poklopac i krunu plamenika.
Plamen se gasi odmah nakon paljenja.	Širilac plamena nije pravilno postavljen.	Pravilno postavite širilac plamena.
	Termoelement se nedovoljno zagrijava.	Nakon što se plamen upali, regulator držite pritisnutim 10 sekundi ili kraće.
Prsten plamena je neujednačen.	Kruna plamenika je začepljena ostacima hrane.	Pazite da mlaznica nije blokirana i da kruna plamenika bude čista.
Osvjetljenje upravljačke ploče je smanjeno ili se isključuje.	Temperatura ploče je visoka. Kako bi se osigurao dug vijek trajanja zaslona, osvjetljenje se smanjuje, ovisno o temperaturi ploče za kuhanje. Iznad određene temperature, upravljačka ploča se isključuje.	Pustite da se ploča za kuhanje ohladi.
Svjetla na tipkama upravljačke ploče uključuju se nakon priključenja ploče za kuhanje na napajanje ili nakon nestanka električne energije.	Testiranje svjetala na tipkama.	Pogledajte odjeljak "Ugradnja".
Hob [®] Hood funkcija ne radi.	Pokrili ste upravljačku ploču.	Uklonite objekt s upravljačke ploče.
Ne možete uključiti Hob [®] Hood i Zvučni Alarm.	Na upravljačkoj ploči postoje mrlje od vode ili masti.	Očistite upravljačku ploču.
Na zaslonu se prikazuje "E t"	-	Isključite regulatore i pričekajte dok se zaslon ne isključi ili odspojite uređaj iz napajanja da se vrati u početno stanje.
 ne prikazuje se kad se otvore regulatori.	Odabrani automatski način rada je A0.	Pogledajte poglavlje "Svakodnevna uporaba".

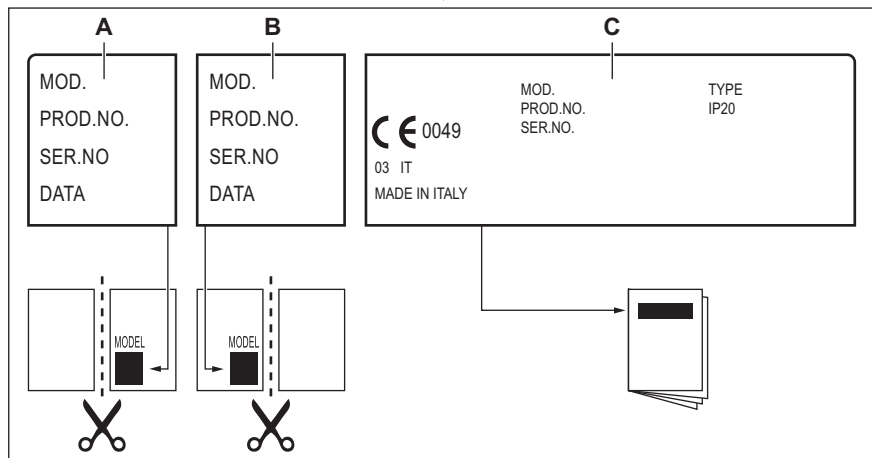
8.2 Ako ne možete pronaći rješenje...

Ako sami ne uspijete pronaći rješenje za problem, obratite se prodavaču ili ovlaštenom servisnom centru. Navedite podatke s nazivne pločice. Budite sigurni da ste pravilno rukovali pločom za kuhanje. Ako niste, servis kojeg će obaviti servisni tehničar ili zastupnik

neće biti besplatan ni za vrijeme jamstvenog roka. Informacije o jamstvenom roku i ovlaštenim servisnim centrima nalaze se u jamstvenoj knjižici.

8.3 Naljepnice u vrećici s priborom

Samoljepive naljepnice nalijepite kao što je prikazano dolje:



- A. Nalijepite na jamstveni list i pošaljite ovaj dio (ako je primjenjivo).
- B. Nalijepite na jamstveni list i sačuvajte ovaj dio (ako je primjenjivo).
- C. Nalijepite na knjižicu s uputama.

9. TEHNIČKI PODACI

9.1 Dimenzije ploče za kuhanje

Širina	590 mm
Dubina	520 mm

9.2 Promjeri premosnice

PLAMENIK	Ø PREMOŠNICE 1/100 mm
Ultra-brzi	57
Polu-brzi	32
Pomoćni	28

9.3 Ostali tehnički podaci

UKUPNA SNAGA:	Izvorni plin:	G20Y20 (2HY20) 20 mbara	8,5 kW
	Zamjena plina:	G30/G31 (3B/P) 30/30 mbara	582 g/h
Električno napajanje:	220-240 V ~ 50-60 Hz		
Kategorija uređaja:	II2HY203B/P		
Priključak za plin:	G 1/2"		
Klasa uređaja:	3		

9.4 Plinski plamenici za PRIRODNI PLIN G20 20 mbara / G20Y20 20 mbara

PLAMENIK	NORMALNA SNAGA kW	MINIMALNA SNAGA kW	OZNAKA MLAZNICE
Ultra-brzi	3,8	1,4	151
Polu-brzi	1,85	0,45	103x
Pomoćni	1,0	0,33	79x

9.5 Plinski plamenici za UNP G30/G31 30/30 mbara

PLAMENIK	NORMALNA SNAGA kW	MINIMALNA SNAGA kW	OZNAKA MLAZNICE	NOMINALNI PROTOK PLINA g/h
Ultra-brzi	3,3	1,75	90x	240
Polu-brzi	1,85	0,55	67	134
Pomoćni	1,0	0,45	52	73

10. ENERGETSKA UČINKOVITOST

10.1 Informacije o proizvodu u skladu s EU uredbom o ekološkom dizajnu

Identifikacijska oznaka modela	HKB64453NB, HKB64453NW	
Vrsta ploče za kuhanje	Ugradbena ploča za kuhanje	
Broj plinskih plamenika	4	
Energetska učinkovitost po plinskom plamenu (EE gas burner)	Lijevi stražnji - polubrzi	60,2%
	Desni stražnji - polubrzi	60,1%
	Desni prednji - pomoćni	nije primjenjivo
	Lijevi prednji - iznimno brzi	59,0%

Energetska učinkovitost plinske ploče za kuhanje
(EE gas hob)

59,8%

HR 30-2-1: Kućanski uređaji za kuhanje na plin - dio 2-1: Racionalno korištenje energije - Općenito

10.2 Ušteda energije

- Prije uporabe provjerite jesu li plamenici i nosači za posude pravilno sastavljeni.
- Koristite posuđe s promjerom koji je primjenjiv na veličinu plamenika.
- Stavite posudu na sredinu plamenika.
- Kad zagrijavate vodu, koristite samo onu količinu koja vam je potrebna.

- Ako je moguće, posuđe uvijek poklopite poklopcima.
- Kad tekućina počne da kuha, smanjite plamen tako da tekućina lagano ključa.
- Ako je moguće, upotrijebite ekspres lonac. Pogledajte korisnički priručnik.


10.3 Informacije o proizvodu za potrošnju energije i maksimalno vrijeme do primjenjivog načina rada pri niskoj snazi


Potrošnja energije u načinu rada "isklj."

0.5 W

Maksimalno vrijeme potrebno da oprema automatski dosegne primjenjivi način rada pri niskoj snazi 2 min

11. BRIGA ZA OKOLIŠ

Reciklirajte materijale sa simbolom .
Ambalažu za recikliranje odložite u prikladne spremnike. Pomozite u zaštiti okoliša i ljudskog zdravlja, kao i u recikliranju otpada od električnih i elektroničkih uređaja. Uređaje

označene simbolom  ne bacajte zajedno s kućnim otpadom. Proizvod odnesite na lokalno reciklažno mjesto ili kontaktirajte nadležnu službu.

Bine ați venit la AEG! Vă mulțumim pentru că ați ales produsul nostru.



A găsi sfaturi privind utilizarea, broșuri, informații pentru depanare, service și reparații:

www.aeg.com/support

Ne rezervăm dreptul asupra efectuării de modificări.

CUPRINS

1. INFORMAȚII PRIVIND SIGURANȚA.....	26
2. INSTRUCȚIUNI DE SIGURANȚĂ.....	29
3. INSTALAREA.....	32
4. DESCRIEREA PRODUSULUI.....	37
5. UTILIZAREA ZILNICĂ.....	39
6. INFORMAȚII ȘI SFATURI.....	42
7. ÎNGRIJIREA ȘI CURĂȚAREA.....	44
8. DEPANARE.....	46
9. DATE TEHNICE.....	48
10. EFICIENȚĂ ENERGETICĂ.....	49
11. INFORMAȚII PRIVIND MEDIUL.....	50

1. ⚠ INFORMAȚII PRIVIND SIGURANȚA

Înainte de instalarea și de utilizarea aparatului, citiți cu atenție instrucțiunile furnizate. Producătorul nu este responsabil pentru nicio vătămare sau daună rezultată din instalarea sau utilizarea incorectă. Păstrați permanent instrucțiunile într-un loc sigur și accesibil pentru o consultare ulterioară.

1.1 Siguranța copiilor și a persoanelor vulnerabile

- Acest aparat poate fi utilizat de copiii cu vârsta mai mare de 8 ani, de persoanele cu capacități fizice, senzoriale sau mentale reduse sau de persoanele ne-experimentate doar sub supraveghere sau după o scurtă instruire care să le ofere informațiile necesare despre utilizarea sigură a aparatului și să le permită să înțeleagă pericolele la care se expun. Copiii cu vârsta mai mică de 8 ani și persoanele cu dizabilități profunde și complexe nu trebuie lăsate să se apropie de aparat dacă nu sunt supravegheate permanent.

- Copiii trebuie supravegheați pentru a vă asigura că nu se joacă cu aparatul.
- Nu lăsați ambalajele la îndemâna copiilor și aruncați-le conform reglementărilor.
- AVERTISMENT: Aparatul și piesele accesibile ale acestuia devin fierbinți pe durata utilizării. Nu lăsați copiii și animalele de companie în apropierea aparatului atunci când funcționează și se răcește.
- Dacă aparatul are un dispozitiv de siguranță pentru copii, acesta trebuie activat.
- Copiii nu vor realiza operațiunile de curățare sau de întreținere care revin utilizatorului aparatului fără a fi supravegheați.

1.2 Informații generale privind siguranța

- Acest aparat poate fi utilizat numai pentru gătire.
- Acest aparat este proiectat pentru utilizarea în locuințe individuale la interior
- Acest aparat electrocasnic poate fi utilizat în birouri, camere de oaspeți, camere de oaspeți cu paturi și mic dejun, case de oaspeți în cadrul fermelor și alte spații de cazare similare, în care această utilizare nu depășește (media) nivelurile de utilizare domestică.
- AVERTISMENT: Aparatul și piesele accesibile ale acestuia devin fierbinți pe durata utilizării. Aveți grijă să nu atingeți elementele de încălzire.
- AVERTISMENT: Gătirea neasistată la plită folosind grăsimi sau ulei poate fi periculoasă și poate provoca un incendiu.
- Nu folosiți niciodată apă pentru stingerea focului de gătire. Opriti aparatul și acoperiți flăcările cu o pătură ignifugă sau un capac.
- AVERTISMENT: Aparatul nu trebuie să fie alimentat de la un dispozitiv de comutare extern, cum ar fi un temporizator, și nu trebuie conectat la un circuit care este cuplat și decuplat în mod regulat de rețea.

- **ATENȚIE:** Procesul de gătire trebuie supravegheat. Un proces de gătire pe termen scurt trebuie supravegheat permanent.
- **AVERTISMENT:** Pericol de incendiu: Nu depozitați nimic pe suprafețele de gătit.
- Obiectele de metal, de ex. cuțitele, furculițele, lingurile și capacele nu trebuie puse pe suprafața plitei, deoarece se pot înfierbânta.
- Nu folosiți aparatul înainte de a-l instala în structura încastrată.
- Nu folosiți un aparat de curățat cu abur pentru a curăța aparatul.
- Dacă suprafața ceramică / de sticlă este crăpată, opriți aparatul și deconectați-l de la sursa de alimentare. În cazul în care aparatul este conectat direct la sursa de alimentare folosind cutia de conexiuni, scoateți siguranța pentru a deconecta aparatul de la sursa de curent. În ambele cazuri, contactați Centrul de service autorizat.
- În cazul spargerii sticlei plitei:
 - opriți imediat toate arzătoarele și orice element de încălzire electric și izolați aparatul de sursa de alimentare cu energie,
 - nu atingeți suprafața aparatului,
 - nu utilizați aparatul.
- În cazul în care cablul de alimentare este deteriorat, acesta trebuie înlocuit de producător, centrul de service autorizat sau persoane cu o calificare similară pentru a se evita orice pericol.
- Când aparatul este conectat direct la sursa de alimentare electrică, este obligatorie utilizarea unui comutator cu izolație la toți polii și cu contacte distanțate. Trebuie garantată deconectarea completă în conformitate cu condițiile specificate în categoria III pentru supratensiune. Cablul de împământare este exclus.
- Când alegeți traseul cablului de alimentare, asigurați-vă că acesta nu intră în contact direct (spre exemplu folosind

manșonul de izolare) cu piese care pot atinge temperaturi cu peste 50°C mai mari decât temperatura camerei.

- **AVERTISMENT:** Folosiți doar opritoare realizate de producătorul aparatului de gătit sau indicate de producătorul aparatului în instrucțiunile de utilizare ca fiind adecvate sau opritoare incluse în aparat. Utilizarea unor opritoare neadecvate poate produce accidente.

2. INSTRUCȚIUNI DE SIGURANȚĂ

Acest aparat este destinat următoarelor piețe:



2.1 Instalarea

AVERTISMENT!

Doar o persoană calificată trebuie să instaleze acest aparat.

AVERTISMENT!

Pericol de vătămare personală sau deteriorare a aparatului.

- Îndepărtați toate ambalajele.
- Dacă aparatul este deteriorat, nu îl instalați sau utilizați.
- Urmați instrucțiunile de instalare furnizate împreună cu aparatul.
- Respectați distanțele minime față de alte aparate și corpuri de mobilier.
- Aveți întotdeauna grijă când mutați aparatul deoarece acesta este greu.
- Folosiți întotdeauna mănuși de protecție și încălțăminte închisă.
- Închideți etanș suprafețele tăiate cu un agent de etanșare pentru ca umezeala să nu umfle materialul.
- Protejați partea de jos a aparatului de abur și umezeală.
- Nu așezați aparatul lângă o ușă sau sub o fereastră. Astfel, vasele fierbinți de pe aparat nu vor cădea atunci când ușa sau fereastra va fi deschisă.
- Dacă aparatul este așezat deasupra unor sertare, verificați dacă spațiul dintre partea de jos a aparatului și sertarul de

sus este suficient pentru a permite circulația aerului.

- Baza aparatului poate deveni fierbinte. Instalați sub aparat un panou de separare ignifug pentru a preveni accesarea bazei acestuia.

2.2 Conexiunea la rețeaua electrică

AVERTISMENT!

Pericol de incendiu și electrocutare.

- Toate conexiunile electrice trebuie realizate de către un electrician.
- Aparatul trebuie legat la o priză cu împământare.
- Înainte de a efectua orice tip de operație, asigurați-vă că ați deconectat aparatul de la sursa de curent.
- Asigurați-vă că parametrii de pe plăcuța cu date tehnice sunt compatibili cu valorile nominale ale sursei de alimentare.
- Asigurați-vă că aparatul a fost instalat corect. Cablurile de alimentare electrică și ștecherile (dacă există) slăbite sau incorecte pot să provoace încălzirea terminalului.
- Utilizați cablul de alimentare electrică corect.
- Nu permiteți încălcirea cablului de alimentare electrică.
- Asigurați-vă că este instalată o protecție împotriva șocurilor.
- Utilizați clema de detensionare de pe cablu.
- Nu lăsați cablul de alimentare sau ștecherul (dacă există) să atingă aparatul fierbinte sau vase fierbinți atunci când conectați aparatul la o priză.

- Nu folosiți prize multiple și cabluri prelungitoare.
- Procedați cu atenție pentru a nu deteriora ștecherul (dacă este cazul) sau cablul de alimentare electrică. Contactați Centrul nostru de service autorizat sau un electrician pentru a schimba un cablu de alimentare deteriorat.
- Protecția la electrocutare a pieselor aflate sub tensiune și izolate trebuie fixată astfel încât să nu permită scoaterea ei fără folosirea unor unelte.
- Introduceți ștecherul în priză numai după încheierea procedurii de instalare. Asigurați accesul la priză după instalare.
- Dacă priza de curent prezintă jocuri, nu conectați ștecherul.
- Nu trageți de cablul de alimentare pentru a scoate din priză aparatul. Trageți întotdeauna de ștecher.
- Folosiți doar dispozitive de izolare adecvate: întrerupătoare pentru protecția liniei, siguranțe (siguranțe înfiletabile scoase din suport), contactori și declanșatori la protecția de împământare.
- Instalația electrică trebuie să fie prevăzută cu un dispozitiv de izolare, care să vă permită să deconectați aparatul de la rețea la toți polii. Dispozitivul izolator trebuie să aibă o deschidere între contacte de cel puțin 3 mm.

2.3 Conectarea la gaz

ATENȚIE!

Când utilizați un cilindru cu gaz, țineți-l întotdeauna pe o suprafață orizontală plată (cu supapa cu gaz în partea de sus).

- Toate racordurile la gaz trebuie realizate de către o persoană calificată.
- Înainte de instalare, verificați dacă condițiile din rețeaua locală de distribuție a gazului (tipul și presiunea gazului) și reglajele aparatului sunt compatibile.
- Verificați dacă aerul circulă în jurul aparatului.
- Informațiile despre alimentarea cu gaz se găsesc pe plăcuța cu date tehnice.
- Acest aparat nu este conectat la un dispozitiv care să evacueze produsele rezultate în urma combustiei. Aparatul se

racordează în conformitate cu reglementările în vigoare privind instalarea. Respectați cerințele privind ventilarea adecvată.

2.4 Utilizarea

AVERTISMENT!

Pericol de accidentare, arsuri și electrocutare.

ATENȚIE!

Utilizarea unui aparat de gătit pe gaz are ca rezultat producerea de căldură, umezeală și produse de combustie în camera în care este instalat. Asigurați-vă că bucătăria este bine aerisită, în special atunci când aparatul este în uz. Utilizarea îndelungată a aparatului poate necesita o ventilare suplimentară, de exemplu creșterea ventilației mecanice acolo unde există, ventilație suplimentară pentru a îndepărta în siguranță produsele de combustie în aerul exterior (extern), asigurând în același timp și schimbări de aer din încăperea cu ventilație suplimentară. Consultați o persoană calificată înainte de instalarea ventilației suplimentare.

- Nu modificați specificațiile acestui aparat.
- Îndepărtați toate ambalajele, etichetele și foliile protectoare (dacă este cazul) înainte de prima utilizare.
- Verificați dacă orificiile de ventilație nu sunt blocate.
- Nu lăsați aparatul nesupravegheat în timpul funcționării.
- Setați zona de gătit la „Off” (Oprit) după fiecare utilizare.
- Nu puneți tacâmuri sau capace pentru oale pe zonele de gătit. Acestea pot deveni fierbinți.
- Nu acționați aparatul având mâinile umede sau când acesta este în contact cu apa.
- Nu utilizați aparatul ca suprafață de lucru sau ca loc de depozitare.
- Când puneți alimente în ulei fierbinte, uleiul poate să sară.
- Nu utilizați folie de aluminiu sau alte materiale între suprafața de gătit și vas,

cu excepția cazului în care producătorul acestui aparat specifică altfel.

- Utilizați doar accesorii recomandate de producător pentru acest aparat.

AVERTISMENT!

Pericol de incendiu și explozie

- Grăsimile și uleiul, când sunt încălzite, pot elibera vapori inflamabili. Nu apropiați flăcări sau obiecte încălzite de grăsimi și uleiuri când gătiți.
- Vaporii pe care uleiul foarte fierbinte îi eliberează pot să se aprindă spontan.
- Uleiul folosit, care conține resturi de mâncare, poate lua foc la temperaturi mai mici decât uleiul care este utilizat pentru prima dată.
- Produsele inflamabile sau obiectele umezite cu produse inflamabile nu trebuie introduse în aparat, nici puse alături sau deasupra acestuia.

AVERTISMENT!

Pericol de deteriorare a aparatului.

- Nu țineți vase de gătit fierbinți pe panoul de comandă.
- Aveți grijă să nu se evaporeze tot lichidul din vas.
- Procedați cu atenție pentru a nu lăsa obiecte sau vase să cadă pe aparat. Suprafața se poate deteriora.
- Nu lăsați niciodată un arzător aprins cu un vas gol deasupra sau fără niciun vas.
- Vasele de gătit din fontă, aluminiu sau cu fund deteriorat pot zgâria sticla / suprafața vitroceramică. Ridicați întotdeauna aceste obiecte când trebuie să le mutați pe suprafața de gătit.
- Pentru a evita vărsarea, folosiți doar vase stabile cu forma corectă și diametrul mai mare decât dimensiunile arzătoarelor.
- Asigurați-vă că vasele sunt poziționate central pe arzătoare.
- Nu utilizați vase mari care depășesc marginile aparatului. Acest lucru poate cauza deteriorarea suprafeței de lucru.
- Asigurați-vă că mânerul cratiței nu sunt deasupra marginii frontale a aparatului.
- Asigurați-vă că flacăra nu se stinge atunci când rotiți brusc butonul de la poziția maxim la poziția minim.

- Nu instalați un difuzor de flăcără pe arzător.
- Nu utilizați farfurii, vase din argilă, ceramică sau din fontă la putere maximă pentru o perioadă lungă de timp.
- Nu puneți aceeași cratiță pe două arzătoare.
- Nu permiteți lichidelor acide, precum oțetul, sucul de lămâie sau agenții detartranți să intre în contact cu plita. Acestea pot cauza pete mate.
- Decolorarea emailului sau a oțelului inoxidabil nu are niciun efect asupra funcționării aparatului.

2.5 Îngrijirea și curățarea

AVERTISMENT!

Nu scoateți butoanele, butoanele de selectare sau garniturile din panoul de comandă. Ar putea intra apă în aparat și să provoace daune.

- Curățați regulat aparatul pentru a preveni deteriorarea materialului de la suprafață.
- Înainte de curățare, opriți cuptorul și lăsați-l să se răcească.
- Nu folosiți apă pulverizată și abur pentru curățarea aparatului.
- Curățați aparatul cu o lavetă moale și umedă. Utilizați numai detergenți neutri. Nu utilizați produse abrazive, bureți de curățare abrazivi, solvenți sau obiecte metalice, cu excepția cazului în care se specifică altfel.

2.6 Serviciul de asistență tehnică

- Pentru a repara aparatul contactați Centrul de service autorizat. Utilizați doar piese de schimb originale.
- Referitor la becul (becurile) din acest produs și becurile de schimb vândute separat: Aceste becuri sunt concepute pentru a suporta situațiile fizice extreme din aparatele electrocasnice, cum ar fi cele de temperatură, vibrație, umiditate sau au rolul de a semnaliza informații privitoare la starea operațională a aparatului. Acestea nu sunt destinate utilizării în alte aplicații și nu sunt adecvate pentru iluminarea camerelor din locuință.

2.7 Eliminare

⚠️ AVERTISMENT!

Pericol de vătămare sau sufocare.

- Contactați autoritatea locală pentru informații privind eliminarea aparatului.

- Deconectați aparatul de la sursa de alimentare electrică.
- Tăiați cablul de alimentare electrică chiar de lângă aparat și aruncați-l.
- Coborâți țevile externe de gaz.

3. INSTALAREA

⚠️ AVERTISMENT!

Consultați capitolele privind siguranța.

3.1 Înaintea instalării

Înaintea instalării plitei, notați informațiile de mai jos aflate pe plăcuța cu date tehnice. Plăcuța cu datele tehnice se află pe partea inferioară a plitei.

Model
Numărul produsului
(PNC)
Numărul de serie

3.2 Conectarea la gaz:

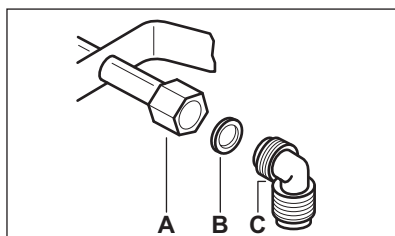
⚠️ AVERTISMENT!

Următoarele instrucțiuni referitoare la instalare, conectare și întreținere trebuie efectuate de personal calificat, în conformitate cu standardele și reglementările locale în vigoare.

Folosiți racorduri rigide sau utilizați o țevă flexibilă din oțel inoxidabil conformă cu reglementările în vigoare. Dacă utilizați țevi metalice flexibile, procedați cu atenție pentru ca acestea să nu intre în contact cu părțile mobile sau să nu fie strivite. De asemenea, aveți grijă când plita este montată împreună cu un cuptor.

i

Asigurați-vă că presiunea de alimentare cu gaz a aparatului respectă valorile recomandate. Racordul ajustabil este fixat de capătul conductei cu ajutorul unei piulițe filetate G 1/2". Înșurubați piesele fără a le forța, reglați racordul în direcția necesară și strângeți totul.



- A. Capătul axului cu piuliță
- B. Garnitura furnizată cu aparatul
- C. Cotul furnizat cu aparatul

⚠️ AVERTISMENT!

Instalarea corectă a cotului este foarte importantă. Asigurați-vă că niplul se află la capătul filetelui. După aceea, instalați-l pe țeava care se conectează la plită. Asamblarea incorectă poate cauza scurgeri de gaze.

Gaz lichefiat

Folosiți suportul din cauciuc pentru țeava de gaz pentru gaz lichefiat. Blocați întotdeauna garnitura. După aceea, continuați cu racordul de gaz.

Țeava flexibilă este pregătită pentru a fi utilizată când:

- nu poate ajunge la o temperatură mai mare decât cea a camerei, peste 30°C;

- nu are o lungime mai mare de 1500 mm;
- nu indică nicio clapetă de închidere;
- nu este supusă la tracțiune sau torsiune;
- nu intră în contact cu muchii sau colțuri tăioase;
- poate fi examinat cu ușurință pentru a-i verifica starea.

Controlul conservării țevii flexibile constă în verificarea următoarelor aspecte:

- să nu prezinte crăpături, tăieturi, urme de arsuri la capete sau pe lungime;
- materialul să nu fie întărit, ci să prezinte gradul de elasticitate corect;
- colierele nu sunt ruginite;
- nu a ajuns la termenul de expirare.

Dacă unul sau mai multe defecte sunt vizibile, nu reparați țeava, ci înlocuiți-o.

⚠️ AVERTISMENT!

După ce instalarea s-a terminat, verificați dacă etanșeitatea fiecărui racord de țeavă este corectă. În acest sens, utilizați o soluție de apă și săpun, nu flacără deschisă!

3.3 Înlocuirea injectoarelor

⚠️ AVERTISMENT!

Informații exclusiv pentru instalatorul autorizat.

1. Scoateți suporturile pentru vase.
2. Scoateți capacele și coroanele arzătorului.
3. Cu o cheie tubulară de 7, scoateți injectoarele și înlocuiți-le cu cele necesare pentru tipul de gaz utilizat (consultați tabelul din capitolul „Date tehnice”).
4. Montați piesele, urmând aceeași procedură în ordine inversă.
5. Atașați eticheta cu noul tip de alimentare cu gaz în apropierea conductei de alimentare cu gaz. Această etichetă se găsește în pachetul livrat împreună cu aparatul.

Dacă presiunea gazului este variabilă sau diferită de presiunea necesară, trebuie montat un regulator de presiune corespunzător pe țeava de alimentare cu gaz.

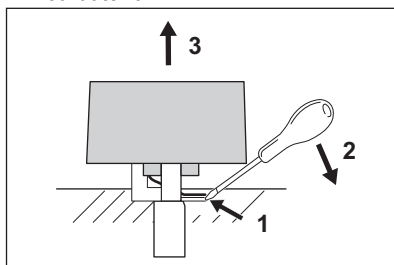
3.4 Reglarea nivelului minim

⚠️ AVERTISMENT!

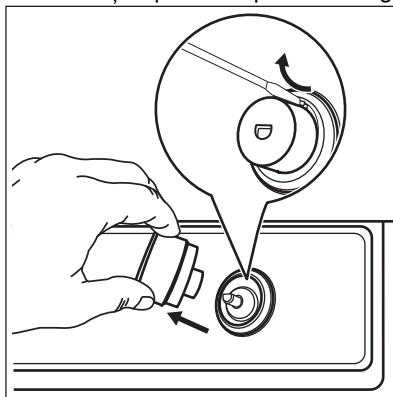
Informații exclusiv pentru instalatorul autorizat.

Pentru a regla nivelul minim al arzătoarelor:

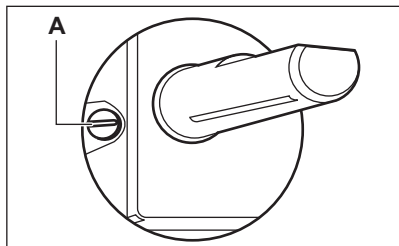
1. Scoateți butonul.
Pentru a scoate butonul:
 - a. În partea opusă indexului, introduceți o șurubelniță plată între buton și o garnitură de cauciuc.
 - b. Strângeți în jos garnitura cu o șurubelniță.
 - c. Deplasați în față șurubelnița pentru a ajunge la fața inferioară a clemei de blocare.
 - d. Trageți șurubelnița în sus împreună cu butonul.



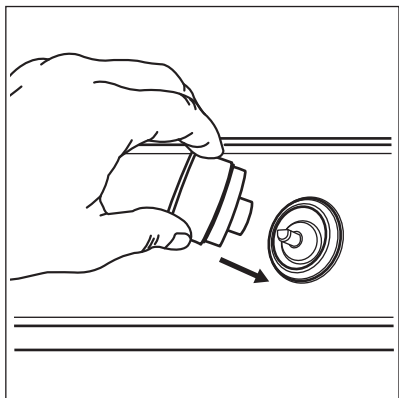
2. Folosind o șurubelniță subțire, ridicați și scoateți suportul din plastic al magnetului.



3. Aprindeți manual arzătorul fără a utiliza butonul.
4. Aduceți arzătorul în poziția minim.
5. Cu o șurubelniță subțire, reglați poziția șurubului de bypass (A).



6. Dacă schimbați:
- de la gaz natural (de la rețea) G20 20 mbar, la gaz lichefiat (îmbuteliat) G20Y20 20 mbar, strângeți până la capăt șurubul de bypass.
 - de la gaz lichefiat (îmbuteliat) G20 20 mbar, la gaz natural (de la rețea) G20Y20 20 mbar, desfaceți șurubul bypassului cu circa 1/4 de tură.
7. Montați la loc suportul magnetului și butonul.



⚠️ AVERTISMENT!

Asigurați-vă că flacăra nu se stinge atunci când rotiți brusc butonul de la poziția maxim la poziția minim.

3.5 Conexiunea la rețeaua electrică

- Verificați dacă tensiunea nominală și tipul de putere de pe plăcuța cu datele tehnice corespund cu tensiunea și puterea sursei locale de alimentare.
- Acest aparat este livrat cu un cablu de alimentare electrică. Cablul trebuie să fie livrat cu un ștecher adecvat care să poată suporta sarcina indicată pe plăcuța cu

datele tehnice. Asigurați-vă că ați instalat ștecherul într-o priză adecvată.

- Utilizați întotdeauna o priză cu protecție la electrocutare corect instalată.
- Asigurați accesul la priza racordată la rețeaua electrică principală după instalare.
- Nu trageți de cablul de alimentare pentru a deconecta aparatul. Scoateți întotdeauna ștecherul din priză.
- Există un pericol de incendiu atunci când aparatul este conectat cu un prelungitor, un adaptor sau o conexiune multiplă. Verificați dacă racordul la masă este în conformitate cu standardele și reglementările.
- Nu lăsați cablul de alimentare să se încălzească la o temperatură mai mare de 90°C.

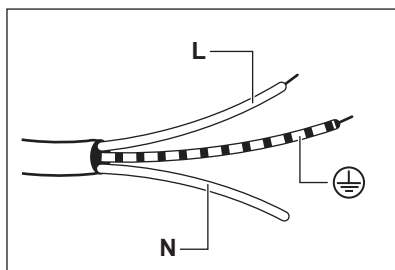


Dacă indicatoarele luminoase de funcționare se aprind după conectarea plitei la rețeaua electrică, porniți și opriți butonul de comandă și așteptați să se stingă indicatorul căldurii reziduale.

3.6 Cablu electric de legătură între unități

Pentru a înlocui cablul conector, folosiți doar cablul special sau un echivalent. Tipul cablului este: H03V2V2-F T90.

Secțiunea cablului trebuie să suporte tensiunea și temperatura de lucru. Firul galben / verde de împământare trebuie să fie cu aproximativ 2 cm mai lung decât firul de fază maro (sau negru).



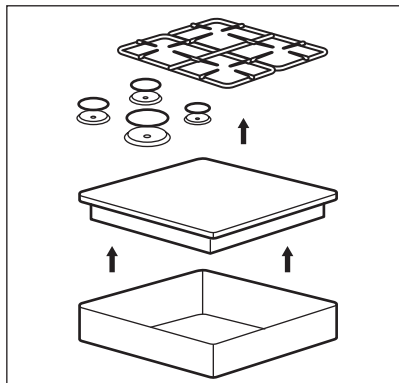
1. Conectați firul verde și galben (masă) la borna marcată cu litera „E” sau simbolul de masă \oplus sau este colorată cu verde și galben.

2. Conectați firul albastru (neutru) la borna marcată cu litera „N” sau este colorată cu albastru.
3. Conectați firul maro (fază) la borna marcată cu litera „L”. Acesta trebuie conectat întotdeauna la faza rețelei.

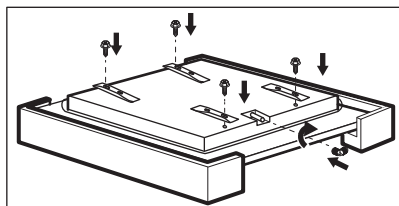
3.7 Asamblare

INSTALAREA PE BLAT

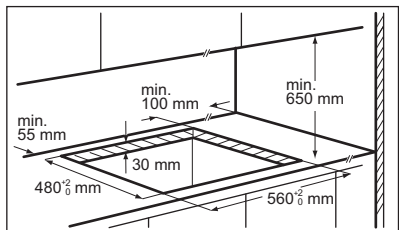
1.



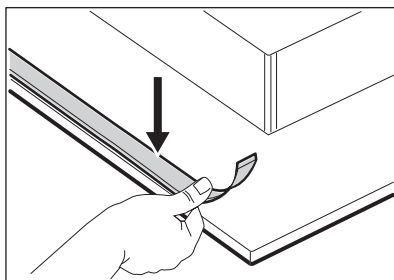
2.



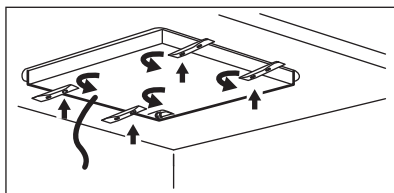
3.



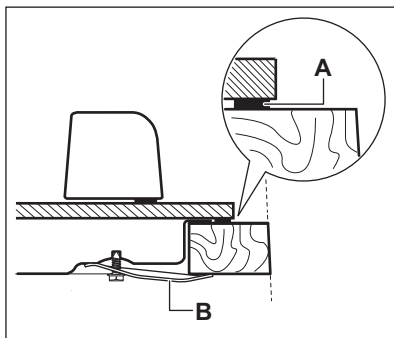
4.



5.



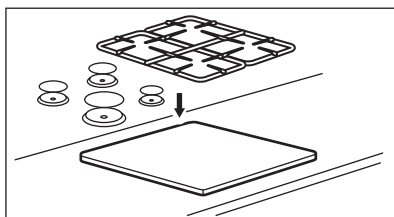
6.



A. Garnitură furnizată

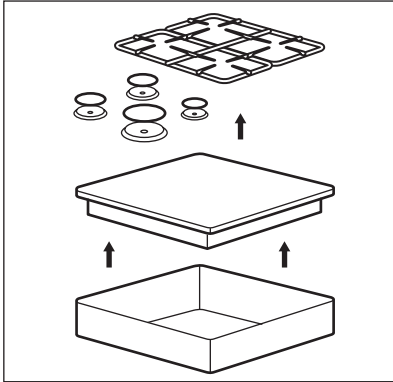
B. Coliere furnizate

7.

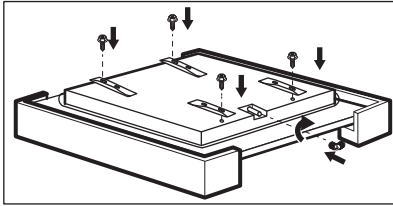


INSTALARE INTEGRATĂ

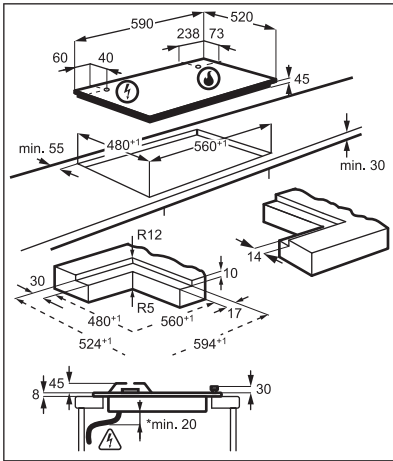
1.



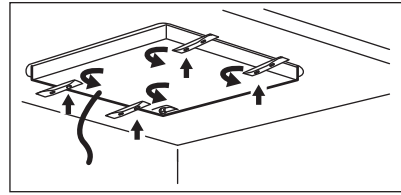
2.



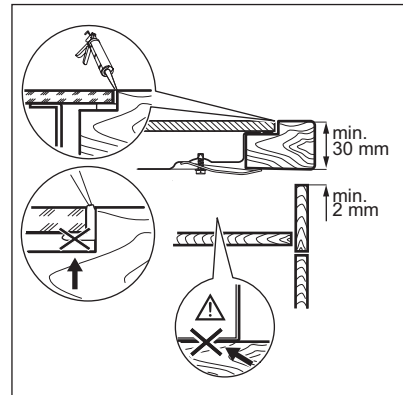
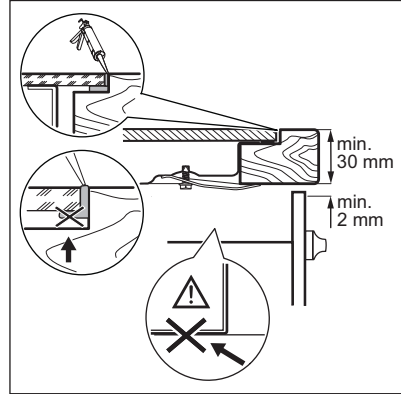
3.



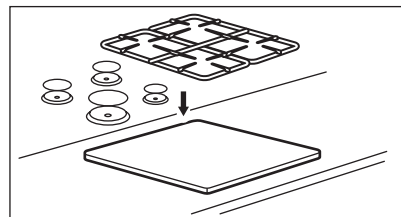
4.



5.



6.



⚠ ATENȚIE!

Instalați aparatul doar pe un blat de lucru cu o suprafață plată.

3.8 Instalarea plitei sub hotă

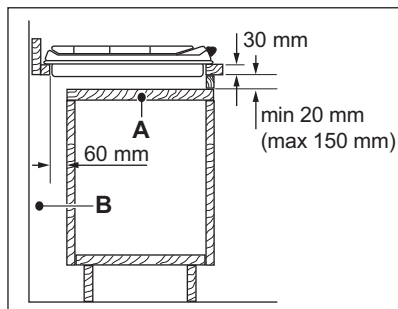


Dacă instalați plita sub o hotă, consultați instrucțiunile de instalare a hotei pentru a afla distanța minimă dintre aparate.

3.9 Posibilități de inserție

Panoul instalat sub plită trebuie să fie ușor de demontat și să permită accesul facil în cazul în care este necesară o intervenție de asistență tehnică.

Element de mobilier de bucătărie cu ușă



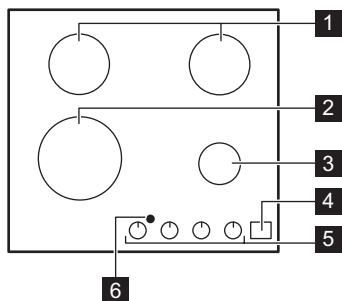
- A.** Panou demontabil
- B.** Spațiu pentru conexiuni

Unitate de bucătărie cu cuptor

Conexiunea electrică a plitei și a cuptorului trebuie instalată separat din motive de siguranță și pentru a permite scoaterea ușoară a cuptorului din unitate.

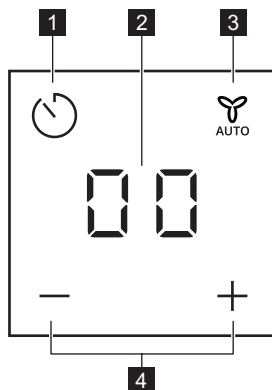
4. DESCRIEREA PRODUSULUI

4.1 Aranjarea suprafeței de gătit





- 1** Arzător semi-rapid
- 2** Arzător ultra rapid
- 3** Arzător auxiliar
- 4** Panou de comandă
- 5** Buton de comandă
- 6** Fereastră pentru semnalul infraroșu Plită²Hotă

4.2 Structura panoului de comandă




Utilizați câmpurile cu senzor pentru a utiliza Cronometrul și Hob²Hood. Afișajul, indicatoarele și semnalele sonore indică funcțiile active.



Câmp senzor	Funcție	Comentariu
1 	-	Pentru a selecta funcția Cronometru. Pentru a activa + / - și pictogramele Hob ² Hood.
2 -	Afișajul cronometrului	Pentru a afișa durata în minute. Pentru a afișa funcția Hob ² Hood și Hob ² Hood Moduri automate.
3 	Hob ² Hood	Pentru a activa și dezactiva modul manual al funcției.
4 + / - -	-	Pentru a crește sau a descrește durata. Pentru a comuta Hob ² Hood la Moduri automate.



Modul așteptare:

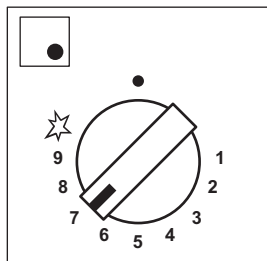
Apăsați butonul  timp de cel puțin 1 secundă pentru a activa afișajul.

4.3 Buton de comandă

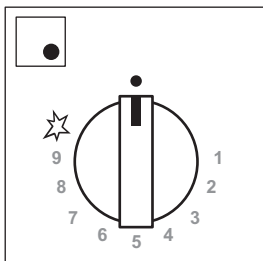
Simbol	Descriere
	fără alimentare cu gaz / poziție oprit
	poziție aprindere / alimentare maximă cu gaz

Simbol	Descriere
1	alimentare minimă cu gaz
1 - 9	niveluri de putere

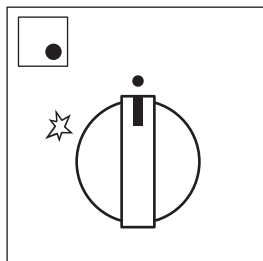
4.4 Căldura reziduală



Iluminare completă cu LED-uri
Buton deschis



Iluminarea cu LED-uri încet
redușă
Căldura reziduală pornește



Iluminare cu LED-uri stinsă
Căldura reziduală se termină

⚠ AVERTISMENT!

Există riscul de arsuri din cauza căldurii reziduale.



Indicatorul de căldură reziduală se aprinde atunci când stingeți arzătorul.

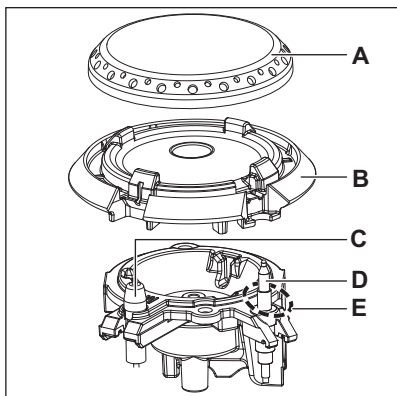
Butonul arzătorului	Deschideți butonul			
	pornit < 20 sec	20 sec < pe < 1 min	1 min < pe < 5 min	pornit > 5 min
Ultra-rapid	0	30 sec	3 min	15 min
Semi-rapid (stânga spate)	0	30 sec	3 min	10 min
Semi-rapid (dreapta spate)	0	30 sec	3 min	10 min
Auxiliar	0	30 sec	3 min	5 min

5. UTILIZAREA ZILNICĂ

⚠ AVERTISMENT!

Consultați capitolele privind siguranța.

5.1 Prezentare generală a arzătorului



- A. Capac arzător
- B. Coroană arzător
- C. Bujie de aprindere
- D. Termocuplu
- E. Flacără pilot

5.2 Aprinderea arzătorului



Aprindeți întotdeauna arzătorul înainte de a pune vasele pe acesta.



AVERTISMENT!

Nu aprindeți arzătorul atunci când distribuitorul de flacără este scos.



AVERTISMENT!

Procedați cu atenție sporită când utilizați flacără deschisă în bucătărie. Producătorul nu își asumă nicio responsabilitate în cazul utilizării necorespunzătoare a flăcării.

1. Apăsăți butonul de comandă și rotiți-l spre stânga până la poziția de alimentare maximă cu gaz (☆).
2. Țineți apăsat butonul de comandă 10 secunde sau mai puțin. Acest lucru permite încălzirea termocuplului. În caz contrar, alimentarea cu gaz este întreruptă.
3. Reglați flacăra după ce este constantă.



În cazul în care, după câteva încercări arzătorul nu se aprinde, verificați dacă coroana și capacul arzătorului sunt în pozițiile corecte.



AVERTISMENT!

Nu țineți apăsat butonul de comandă mai mult de 15 secunde. Dacă arzătorul nu se aprinde nici după 15 secunde, eliberați butonul de comandă, rotiți-l pe poziția oprit și încercați să aprindeți din nou arzătorul după ce a trecut cel puțin 1 minut.



ATENȚIE!

În lipsa curentului electric, aprinderea se poate face și fără dispozitivul electric; în acest caz, apropiați o flacără de arzător, rotiți butonul de comandă spre stânga la poziția de alimentare maximă cu gaz și împingeți în jos. Țineți apăsat butonul de comandă 10 secunde sau mai puțin pentru a permite termocuplei să se încălzească.



Dacă arzătorul se stinge accidental, rotiți butonul de comandă în poziția oprit și încercați să aprindeți din nou arzătorul după cel puțin 1 minut.



Generatorul de scânteie poate porni automat atunci când porniți alimentarea, după instalare sau o pană de curent. Este normal.







Fiecare buton de comandă este înconjurat vizibil cu cifre evidențiate în timp ce Funcția de încălzire reziduală este activă.



Plita este livrată cu StepPower. Această funcție vă permite să setați puterea mai exact de la 9-1.


AVERTISMENT!

Dacă nu rotiți butonul la poziția oprit, după două ore este emis un sunet de avertizare și simbolurile clipesc în roșu. Acestea vă reamintesc că arzătorul este pornit. Pentru a opri sunetul, atingeți , ,  sau .



Flacăra care înconjoară termocuplul este o flăcără pilot. Previne oprirea neașteptată.

5.3 Stingerea arzătorului




Pentru a stinge flacăra, rotiți butonul la poziția oprit .

AVERTISMENT!

Micșorați întotdeauna flacăra sau opriți-o înainte de a lua vasele de pe arzător.



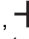
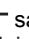
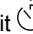
5.4 Cronometru

Puteți folosi această funcție ca un Cronometru.

1. Atingeți .
Pentru a activa funcția.
2. Atingeți  sau  de la cronometru pentru a seta timpul (00 - 99 minute). Când timpul ajunge la final este emis un semnal sonor, iar simbolul **00** se aprinde intermitent.



În ultimul minut, timpul scade în secunde, iar la ultimele 10 secunde cronometrul emite un semnal sonor.

3. Atingeți , ,  sau .
Pentru oprirea sunetului.
4. Pentru a opri cronometrul, atingeți prelungit .



Puteți folosi Cronometrul în orice moment, chiar dacă aparatul este oprit.



Funcția nu are nicio influență asupra funcționării arzătoarelor.


5.5 **Hob²Hood**

Este o funcție automată avansată care conectează plita la o hotă specială. Atât plita cât și hota au un sistem de comunicare cu semnale în infraroșu. De asemenea, puteți utiliza manual ventilatorul de pe plită.

Moduri manuale:

Mod	Iluminare manuală	Viteză ventilator
H0	Oprit	Oprit
HL	Pornit	Oprit
H1	Pornit	Nivelul 1
H2	Pornit	Nivelul 2
H3	Pornit	Nivelul 3



Pentru a opri hota, atingeți mai mult timp  până când pe afișaj apare H0.




AVERTISMENT!

La sfârșitul gătirii, hota nu se oprește automat. Aceasta se oprește manual.



Pentru majoritatea hotelor, sistemul de comandă la distanță este inițial dezactivat. Activați-l înainte de a utiliza funcția. Pentru mai multe informații, consultați manualul de utilizare al hoteli.

Procedura de setare implicită Hob²Hood:

1. Atunci când cronometrul este oprit, atingeți Cronometru timp de 3 secunde. 00 se aprinde.
2. Atingeți  și  împreună până când An se aprinde, n este un mod automat curent.
3. Atingeți  pentru a selecta modul automat dorit.

După selectarea Modului Automat, așteptați până când dispare de pe afișaj, astfel încât această setare să fie salvată în memoria Flash și să fie anulată la pornire.



Repețați aceeași procedură pentru a selecta alt Hob²Hood Mod Automat.

Modurile automate:

Mod	Descriere	Pictograma H2H	Afișaj H2H	Iluminare automată	Viteză ventilator
A0	Fără telecomandă	Oprit	Oprit	Oprit	Oprit
A1	Telecomandă	Pornit	Pornit	Oprit	Oprit
A2	Iluminare automată H2H	Pornit	Pornit	Pornit	Oprit
A3	Viteză automată H2H 0-2 (implicit din fabrică)	Pornit	Pornit	Pornit	1
A4	Viteză automată H2H 1-3	Pornit	Pornit	Pornit	1-3

A3	
Tipul arzătorului aprins	Viteză
AUX	1
SR	1
UR	1

A4	
Putere (kW)	Viteză
1-5	1
6-8	2
9-11	3

6. INFORMAȚII ȘI SFATURI

AVERTISMENT!

Consultați capitolele privind siguranța.

6.1 Diametrele vaselor

ATENȚIE!

Folosiți vase cu diametre adaptate dimensiunii arzătoarelor.

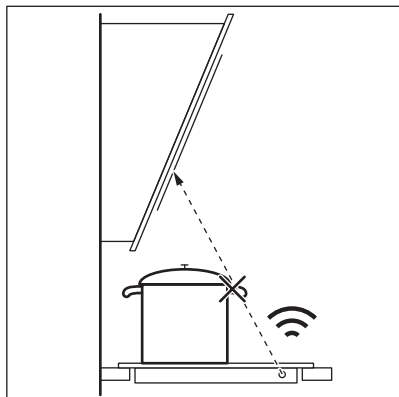
Arzător	Diametrele vaselor (mm)
Ultra-rapid	200 - 260
Semi-rapid (stânga spate)	160 - 220
Semi-rapid (dreapta spate)	160 - 240
Auxiliar	120 - 220

6.2 Sfaturi utile pentru Hob²Hood

Atunci când utilizați plita cu funcția:

- Protejați panoul hotei de lumina directă a soarelui.
- Nu puneți lumină cu halogen pe panoul hotei.
- Nu acoperiți panoul de comandă al plitei.
- Nu întrerupeți semnalul dintre plită și hotă (de ex. cu mâna, cu mânerul unui vas sau cu un vas înalt). Consultați imaginea.

Hota prezentată mai jos are doar scop ilustrativ.




Păstrați curată fereastra pentru comunicatorul prin semnal infraroșu Hob²Hood.



Alte aparate controlate prin telecomandă pot bloca semnalul. Nu folosiți niciun astfel de aparat în apropierea plitei când Hob²Hood este pornit.

Hotele aragazelor cu funcția Hob²Hood

Pentru a găsi gama completă de hote care funcționează cu această caracteristică, consultați site-ul web pentru consumatori. Hotele AEG care funcționează cu această caracteristică trebuie să conțină simbolul .

6.3 Rețete sugerate

Categoriile de alimente	Rețete	Tip arzător	Nivelul de putere al fazei de încălzire 1)	Nivelul de putere al fazei de gătit
Sosuri - Dressing-uri	Bechamel	Mic	-	1-3
	Sos de roșii	Mic	2-4	1-2
Paste - Orez - alte Cereale	Orez cu ciuperci	Mare	-	6-8
	Cușcuș	Mare	4-6	1-4
	Spaghete	Mare	-	7-9
	Ravioli	Mare	-	7-9
Supă - Legume	Supă de legume	Mediu	-	6-9
	Supă de ciuperci și cartofi	Mediu	-	6-9
	Supă de pește	Mare	-	1-2
Carne:	Chifteluțe de vită	Mare	3-6	1-3
	Friptură din file de porc	Mare	7-9	4-6
	Burger de vită gratinat	Mediu	7-9	3-6
Pește	Caracatiță cu mazăre	Mare	-	1-3
	Friptură de ton	Mare	7-9	4-6

Categoriile de alimente	Rețete	Tip arzător	Nivelul de putere al fazei de încălzire ¹⁾	Nivelul de putere al fazei de gătit
Legume	Ciuperci condimentate	Mediu	-	5-8
	Caponata cu legume	Mare	4-6	1-4
	Cartofi fierți	Mediu	-	7-9
	Spanac congelat cu unt	Mare	-	1-3
Preparate prăjite	Cartofi prăjiți	Mare	-	8-9
	Krapfen	Mare	6-8	1
Gustări făcute în cratiță	Nuci prăjite	Mare	7-9	4-6
	Crutoane de pâine și escarol	Mare	7-9	4-6
	Clătite	Mediu	7-9	2-5
Deserturi	Caramel	Mic	-	1-3
	Cremă custard	Mic	-	2-4
	Panna cotta	Mic	-	3-6

¹⁾ Util pentru a ajunge la o stare optimă de gătit.



Toate rețetele sunt pentru aproximativ 4 porții.



Setările sugerate în tabelul de gătit au rol doar de recomandare și pot fi modificate în funcție de frăgezimea alimentului, greutatea și cantitatea acestuia, precum și de tipul de gaz folosit și de materialului vasului folosit la preparare.

7. ÎNGRIJIREA ȘI CURĂȚAREA



AVERTISMENT!

Consultați capitolele privind siguranța.

7.1 Informații cu caracter general

- Curățați plita după fiecare utilizare.
- Curățați plita când toate luminile se sting. Cronometrul poate rămâne activat.
- Utilizați întotdeauna vase cu baza curată.
- Folosiți un agent de curățare special, adecvat pentru suprafața plitei.
- Spălați piesele din oțel inoxidabil cu apă și uscați-le cu o lavetă moale.

- Zgârieturile sau petele închise la culoare de pe suprafața plitei nu au niciun efect asupra funcționării plitei.



Prezența apei sau a altor lichide pe panoul de comandă poate activa sau dezactiva funcțiile plitei în mod accidental.

⚠️ AVERTISMENT!

Nu folosiți cuțite, răzuitoare sau instrumente asemănătoare pentru a curăța suprafața sticlei sau zonele de pe marginile arzătoarelor și cadru (dacă este cazul).



Puteți spăla coroana arzătorului în mașina de spălat vase.

⚠️ ATENȚIE!

Nu curățați coroana arzătorului cu produse abrazive, bureți abrazivi, solvenți sau obiecte metalice. Coroana arzătorului se poate decolora.

7.2 Suporturile de vase



Poți spăla suporturile pentru vase în mașina de spălat vase.

1. Scoateți suporturile pentru vase pentru a curăța cu ușurință plita.

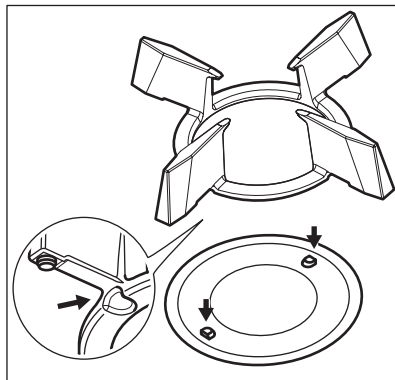


Procedați cu atenție atunci când puneți la loc suporturile pentru vase, pentru a preveni deteriorarea suprafeței plitei.

2. Stratul de email are uneori margini dure, astfel încât trebuie să aveți grijă când spălați de mână și de uscat suporturile pentru vase. Dacă este necesar, înlăturați petele persistente cu o pastă de curățat.
3. După ce curățați suporturile pentru vase, asigurați-vă că acestea sunt în pozițiile corecte.
4. Pentru ca arzătorul să funcționeze corect, asigurați-vă că brațele suporturilor pentru vase sunt aliniate cu centrul arzătorului.
5. Pentru ca arzătorul să funcționeze corect, asigurați-vă că brațele suporturilor pentru vasele de gătit sunt introduse în spațiile plăcilor emailate.

7.3 Scoaterea și montarea suporturilor de vase

După curățarea plitei, verificați dacă suporturile de vase sunt poziționate corect. Pentru a poziționa corect suportul de vase, Asigurați-vă că brațele sale se potrivesc cu mânerele de la baza arzătorului, așa cum se arată în imagine. În acest mod, suportul de vase este stabil și fixat.



7.4 Curățarea plitei

- **Îndepărtați imediat:** plasticul topit, folia de plastic, zahărul și alimentele cu zahăr, în caz contrar mizeria poate deteriora plita. Aveți grijă să nu vă ardeți.
- **Îndepărtați când plita s-a răcit suficient:** depuneri de calcar, pete de apă, pete de grăsime, decolorări metalice strălucitoare. Curățați plita cu o lavetă umedă și un detergent ne-abraziv. După curățare, ștergeți plita cu o lavetă moale.
- Pentru a curăța piesele emailate, capacele și coroanele, spălați-le cu apă caldă și săpun și uscați-le atent înainte de a le pune la loc.

7.5 Curățarea distribuitorului de flacără



Distribuitorii de flacără se pot spăla în mașina de spălat vase.

AVERTISMENT!

Lăsați distribuitorul de flacără să se răcească înainte de a le curăța.

Pete ușoare:

Spălați distribuitorul de flacără cu apă caldă și săpun și uscați-l cu o lavetă moale.

Pete medii:

Folosiți mașina de spălat vase. Puneți distribuitorul de flacără pe suportul inferior în poziție întinsă, cu partea superioară îndreptată în sus.

Pete dificile:

Curățați distribuitorul de flacără cu apă caldă și săpun, după care îl spălați în mașina de spălat vase. Dacă pata se menține, spălați partea superioară a distribuitorului de flacără cu un agent de curățare pentru grătar, după

care îl spălați din nou în mașina de spălat vase.

Folosiți o scobitoare pentru a curăța orificiile distribuitorului de flacără.

7.6 Curățarea generatorului de scânteii

Această funcție este obținută prin intermediul unei bujii ceramice cu aprindere cu un electrod din metal. Pentru a evita aprinderea dificilă, păstrați aceste componente foarte curate și verificați dacă orificiile coroanei arzătorului sunt astupate.

7.7 Întreținerea periodică

Cereți periodic centrului de service autorizat să verifice starea de funcționare a țevii de alimentare cu gaz și a regulatorului de presiune, dacă este montat.


8. DEPANARE

AVERTISMENT!

Consultați capitolele privind siguranța.

8.1 Ce trebuie făcut dacă...

Problemă	Cauză posibilă	Soluție
Nu se produc scânteii atunci când încercați să activați generatorul de scânteii.	Plita nu este conectată la o sursă electrică sau este conectată incorect.	Verificați dacă plita este conectată corect la priza electrică.
	Siguranța este arsă.	Verificați dacă siguranța este cauza defecțiunii. Dacă siguranța se arde în mod repetat, contactați un electrician calificat.
	Capacul sau coroana arzătorului nu sunt plasate corect.	Așezați corect capacul și coroana arzătorului.
	Distribuitorul de flacără nu este poziționat corect.	Așezați corect distribuitorul de flacără.
Flacăra se stinge imediat după aprindere.	Termocuplul nu se încălzește suficient.	După aprinderea flăcării, țineți apăsat butonul timp de maxim 10 secunde.
Inelul flăcării nu este uniform.	Coroana arzătorului este blocată cu resturi alimentare.	Verificați dacă injectorul este blocat și coroana arzătorului este curată.

Problemă	Cauză posibilă	Soluție
Luminozitatea panoului de comandă este redusă sau acesta se stinge.	Temperatura plăcii este prea ridicată. Pentru a asigura o durată mare de funcționare a afișajului, luminozitatea este redusă în funcție de temperatura plitei. Peste o anumită temperatură, panoul de comandă se stinge.	Lăsați plita să se răcească.
Indicatoarele luminoase de funcționare ale butonului de comandă se aprind după conectarea plitei la rețeaua electrică sau după o pană de curent.	Test indicator luminos de funcționare.	Consultați „Instalarea”.
Funcția Hob ² Hood nu se activează.	Ați acoperit panoul de comandă.	Îndepărtați obiectul din panoul de comandă.
Nu puteți activa sau utiliza Hob ² Hood și Ceas avertizor.	Pe panoul de comandă este apă sau este acoperit cu stropi de grăsime.	Curățați panoul de comandă.
Afișajul indică „E t”	-	Oprți butoanele de comandă și așteptați până când afișajul este stins sau deconectați aparatul pentru a reveni la starea inițială.
 nu apare în momentul în care butoanele sunt deschise.	Modul automat selectat este A0.	Consultați capitolul „Utilizare zilnică”.

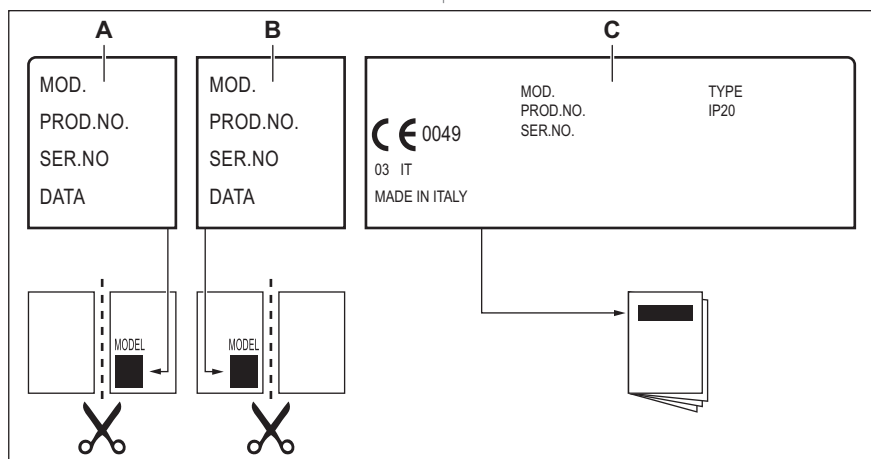
8.2 Dacă nu puteți găsi o soluție...

Dacă nu puteți găsi singur o soluție la problemă, adresați-vă comerciantului sau unui Centru de service autorizat. Furnizați informațiile de pe plăcuța cu date tehnice. Asigurați-vă că ați utilizat corect plita. În caz contrar, trebuie să plătiți intervenția

tehnicianului de la centrul de service sau a distribuitorului, chiar și în perioada de garanție. Informațiile despre perioada de garanție și Centrele de service autorizate se regăsesc în cartea de garanție.

8.3 Etichete furnizate împreună cu punga de accesorii

Lipiți etichetele adezive conform indicațiilor de mai jos:



- A. Lipiți pe certificatul de garanție și trimiteți acest exemplar (dacă există).
- B. Lipiți pe certificatul de garanție și păstrați acest exemplar (dacă există).
- C. Lipiți pe manualul de instrucțiuni.

9. DATE TEHNICE

9.1 Dimensiunile plitei

Lățime	590 mm
Adâncime	520 mm

9.2 Diametrele bypass

ARZĂTOR	Ø BYPASS 1/100 mm
Ultra-rapid	57
Semi-rapid	32
Auxiliar	28

9.3 Alte date tehnice

PUTERE TOTALĂ:	Gaz original:	G20Y20 (2HY20) 20 mbar	8,5 kW
	Înlocuirea gazului:	G30/G31 (3B/P) 30/30 mbar	582 g/h
Alimentare electrică:	220-240 V ~ 50-60 Hz		
Categoria aparatului:	II2HY203B/P		
Conectarea la gaz:	G 1/2"		
Clasa aparatului:	3		

9.4 Arzătoare de gaz pentru GAZ NATURAL G20 20 mbar / G20Y20 20 mbar

ARZĂTOR	PUTERE NORMALĂ ÎN kW	PUTERE MINIMĂ kW	MARCAJ INJECTOR
Ultra-rapid	3,8	1,4	151
Semi-rapid	1,85	0,45	103x
Auxiliar	1,0	0,33	79x

9.5 Arzătoare de gaz pentru GPL G30/G31 30/30 mbar

ARZĂTOR	PUTERE NORMALĂ kW	PUTERE MINIMĂ kW	MARCAJ INJECTOR	DEBIT NOMINAL DE GAZ g/h
Ultra-rapid	3,3	1,75	90x	240
Semi-rapid	1,85	0,55	67	134
Auxiliar	1,0	0,45	52	73

10. EFICIENȚĂ ENERGETICĂ

10.1 Informații despre produs în conformitate cu Regulamentul din UE privind ecodesignul

Identificarea modelului	HKB64453NB, HKB64453NW
Tipul plitei	Plită încorporată
Numărul de arzătoare cu gaz	4

Eficiență energetică pe arzător cu gaz (EE gas burner)	Stânga spate - Semi Rapid	60,2%
	Dreapta spate - Semi Rapid	60,1%
	Dreapta față - Auxiliar	nu este aplicabil
	Stânga față - Ultra Rapid	59,0%
Eficiența energetică pentru plita cu gaz (EE gas hob)		59,8%

EN 30-2-1: Aparate de gătit pentru uz casnic cu gaz - Partea 2-1: Utilizarea rațională a energiei - Generalități

10.2 Economisirea energiei



- Înainte de utilizare, asigurați-vă că arzătoarele și suporturile pentru oală sunt corect asamblate.
- Folosiți vase cu diametre adaptate dimensiunii arzătoarelor.
- Centrați oala pe arzător.
- Pentru încălzirea apei, utilizați numai cantitatea de care aveți nevoie.

- Dacă este posibil, puneți întotdeauna capacul pe vas.
- Când lichidul începe să fiarbă, reglați flacăra pentru fierberea lichidului la foc mic.
- Dacă este posibil, folosiți o oală sub presiune. Consultați manualul de utilizare al acesteia.

10.3 Informații despre produs pentru consumul de energie și timpul maxim de atingere a modului de putere scăzută aplicabil

Consumul de curent în modul oprit	0.5 W
Timpul maxim necesar pentru ca echipamentul să atingă automat modul de putere scăzută aplicabil	2 min

11. INFORMAȚII PRIVIND MEDIUL

Reciclați materialele marcate cu simbolul . Pentru a recicla ambalajele, acestea trebuie puse în containerele corespunzătoare. Ajuțați la protejarea mediului și a sănătății umane și la reciclarea deșeurilor din aparatele electrice și electrocasnice. Nu aruncați aparatele marcate cu acest simbol  împreună cu

deșeurile menajere. Returnați produsul la centrul local de reciclare sau contactați administrația orașului dvs.

Electrolux Appliances AB - Contact Address:
Al. Powstancow Slaskich 26, 30-570 Krakow,
Poland



aeg.com

867374769-C-222025



CE